

## Spannriegel 22260.0550



### Produktbeschreibung

Spannriegel haben eine rundlaufende Keilfläche und ermöglichen bei verhältnismäßig großem Verstellweg und hoher Spannkraft ein schnelles und sicheres Spannen und Lösen. Aufgrund des kleinen Steigungswinkels der Keilfläche ist der Spannriegel selbsthemmend.

### Werkstoff

#### Grundkörper

- Stahl, einsatzgehärtet, brüniert

#### Schraube

- Stahl, nitriert

### Montage

Mit Schraubbolzen M 10 (SW 6) befestigen. Anzugsdrehmoment max. 40 Nm beachten.

### Bedienung

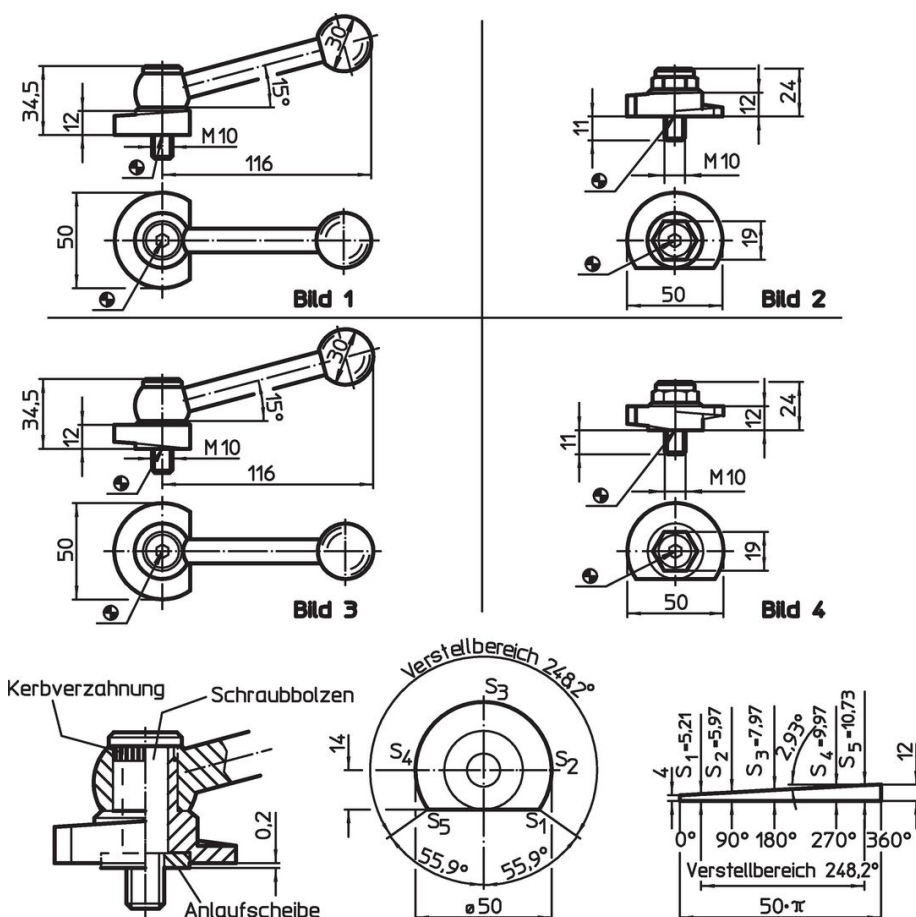
Der Schraubbolzen und die Scheibe sind mittels Anlaufscheibe so aufeinander abgestimmt, dass sich der Spannriegel nach dem Einschrauben leicht in die gewünschte Stellung drehen lässt. Bei Art.-Nr. 22260.0250 / .0251 und 22260.0450 / .0451 kann der Spannhebel über die Verzahnung positioniert werden.

### Weiterführende Informationen


### Hinweise

Linksausführung auf Anfrage lieferbar.

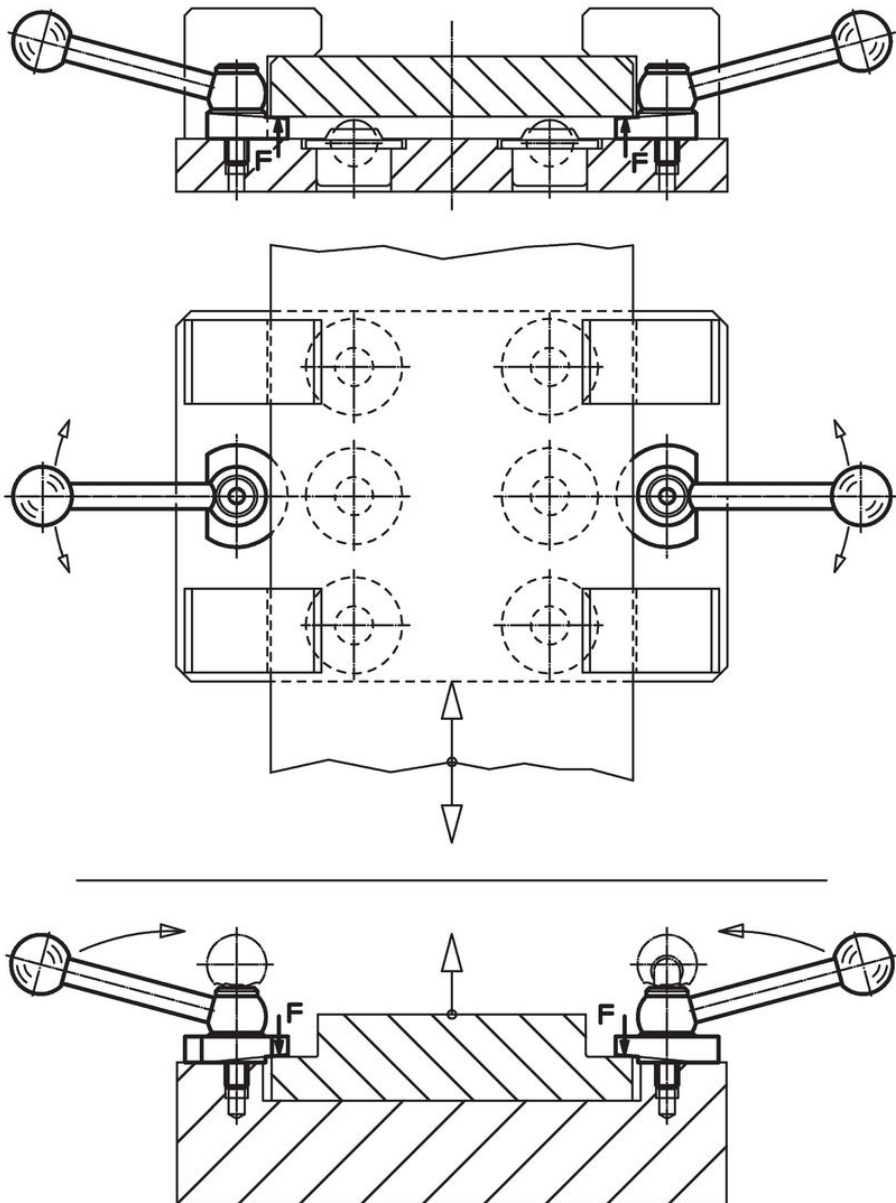
### Maßzeichnung



Bestellinformationen

Anzugs- drehmoment max. [Nm]		Art.-Nr.
40	[g]	22260.0550
mit Spannschraube, Steigung an der Auflagefläche – Bild 4, Stahl		

Anwendungsbeispiel



## Compliance

### RoHS-konform

Enthält Blei – Konform gemäß den Ausnahmen 6a / 6b / 6c.

### Enthält SVHC-Stoffe >0,1% w/w

Enthält Blei – SVHC Liste [REACH] Stand 27.06.2024.

### Enthält Proposition 65 Stoffe



Blei kann bei Exposition zu Krebs und Fortpflanzungsschäden führen.

<https://www.P65Warnings.ca.gov/>

### Frei von Konfliktmineralien

Dieses Produkt enthält keine als "Konfliktmineralien" bezeichneten Stoffe wie Tantal, Zinn, Gold oder Wolfram aus der demokratischen Republik Kongo oder angrenzender Länder.