

Federnde Seitendruckstücke • mit Federblech

22160.0012



Produktbeschreibung

Das federnde Seitendruckstück mit Federblech dient zum einfachen und sicheren Positionieren von Werkstücken oder Bauteilen an Anschlägen und Auflagepunkten z. B. Platinenbefestigung oder vor dem Spannvorgang im Vorrichtungsbau.

Die doppelseitige Ausführung ermöglicht Serienaufspannungen. Unterhalb von h_1 entsteht ein Niederzugeffekt.

Werkstoff

Federelement

- Rostfreier Stahl

Grundkörper

- Stahl, schwarz

Maßzeichnung

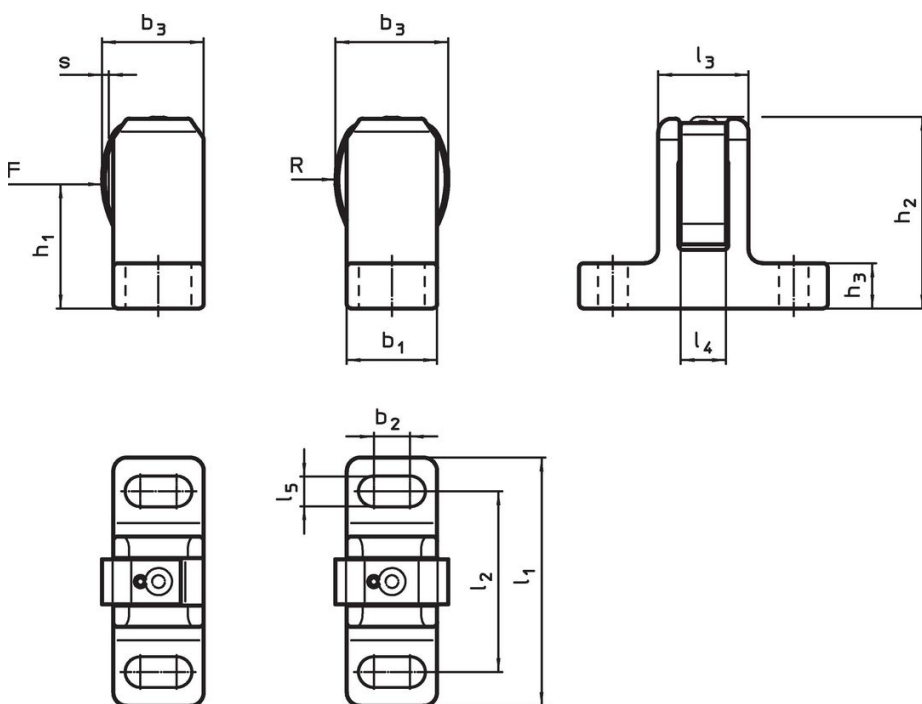


Bild 1

Bild 2

Bestellinformationen

Abmessungen											Hub s	für Schraube	Feder- kraft F max. ¹⁾ ~ [N]	max. [°C]	[g]	Art.-Nr.	
l_1 ± 1	l_2	l_3	l_4	l_5	b_1 $\pm 0,5$	b_2	b_3 ~	h_1	h_2 ± 1	h_3							R
[mm]											[mm]	[mm]	[N]	[°C]	[g]		
einseitig – Bild 1																	
72	50	23	12	13,5	25	6	29	40,5	61,5	15	32,8	1,5	M12	170	250	251	22160.0012

¹⁾ statistischer Mittelwert

Anwendungsbeispiel



Compliance

RoHS-konform

Konform gemäß Richtlinie 2011/65/EU und Richtlinie 2015/863.

Enthält keine SVHC-Stoffe

Keine SVHC Substanzen mit mehr als 0,1% w/w enthalten – SVHC Liste Stand 27.06.2024.

Enthält keine Proposition 65 Stoffe

Keine Stoffe der Proposition 65 enthalten.

<https://www.P65Warnings.ca.gov/>

Frei von Konfliktmineralien

Dieses Produkt enthält keine als "Konfliktmineralien" bezeichneten Stoffe wie Tantal, Zinn, Gold oder Wolfram aus der demokratischen Republik Kongo oder angrenzender Länder.