

Federnde Seitendruckstücke • mit Federblech

22160.0006



Produktbeschreibung

Das federnde Seitendruckstück mit Federblech dient zum einfachen und sicheren Positionieren von Werkstücken oder Bauteilen an Anschlägen und Auflagepunkten z. B. Platinenbefestigung oder vor dem Spannvorgang im Vorrichtungsbau.

Die doppelseitige Ausführung ermöglicht Serienaufspannungen. Unterhalb von h_1 entsteht ein Niederzugeffekt.

Werkstoff

Federelement

- Rostfreier Stahl

Grundkörper

- Stahl, schwarz

Maßzeichnung

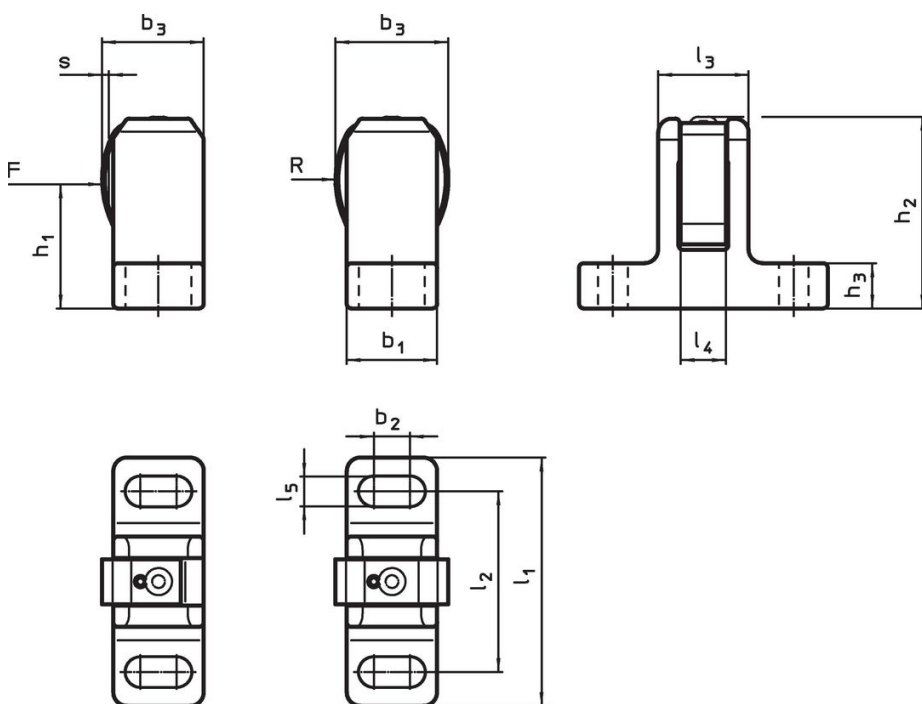


Bild 1

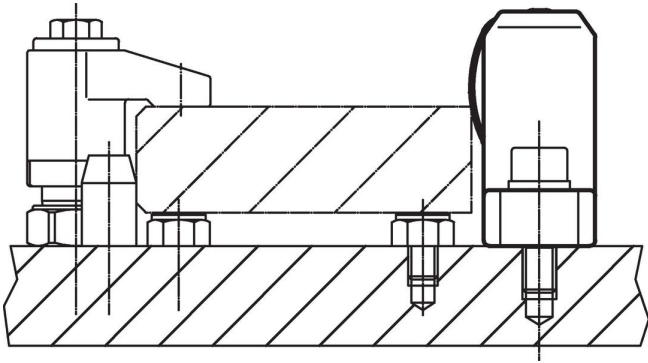
Bild 2

Bestellinformationen

Abmessungen												Hub	für	Feder-	🌡️	📦	Art.-Nr.		
l_1	l_2	l_3	l_4	l_5	b_1	b_2	b_3	h_1	h_2	h_3	R	s	Schraube	kraft	max.	[g]			
± 1					$\pm 0,5$		~		± 1			[mm]	[mm]	F	[°C]				
																	max. ¹⁾		
																	~		
																	[N]		
																	[mm]		
einseitig – Bild 1																			
55	40	20	10	6,6	20	8	22,5	28,5	43	10	22,5	1,5	M6	55	250	127	22160.0006		

¹⁾ statistischer Mittelwert

Anwendungsbeispiel



Compliance

RoHS-konform

Konform gemäß Richtlinie 2011/65/EU und Richtlinie 2015/863.

Enthält keine SVHC-Stoffe

Keine SVHC Substanzen mit mehr als 0,1% w/w enthalten – SVHC Liste Stand 27.06.2024.

Enthält keine Proposition 65 Stoffe

Keine Stoffe der Proposition 65 enthalten.
<https://www.P65Warnings.ca.gov/>

Frei von Konfliktmineralien

Dieses Produkt enthält keine als "Konfliktmineralien" bezeichneten Stoffe wie Tantal, Zinn, Gold oder Wolfram aus der demokratischen Republik Kongo oder angrenzender Länder.