

## Seitendruckstücke • mit Gewinde, mit Abdichtung, mit Innengewinde

22150.1431



### Produktbeschreibung

Verwendung zum Positionieren und Andrücken wie z.B. beim Lackieren und Sandstrahlen.  
Mit Abdichtung gegen Späne und Schmutz.

### Werkstoff

#### Dichtung

- CR

#### Hülse

- Stahl, verzinkt

#### Gewindescheibe

- Stahl, brüniert

#### Feder

- Stahl, brüniert

### Montage

Formel zum Berechnen des Achsabstands für die Montagebohrung:

$$l_0 = z/2 + w + x,$$

$l_0$  = Achsabstand,

$y$  = Werkstückhöhe,

$w$  = Werkstücklänge,

$x$  = Koordinatenmaß,

$z$  = Anschlagdurchmesser

Berechnung Maß  $x$  für Werkstücke:

$$x = d_2/2 - s$$

Montage durch Einschrauben mit

Montagewerkzeug.

### Kennzeichnung

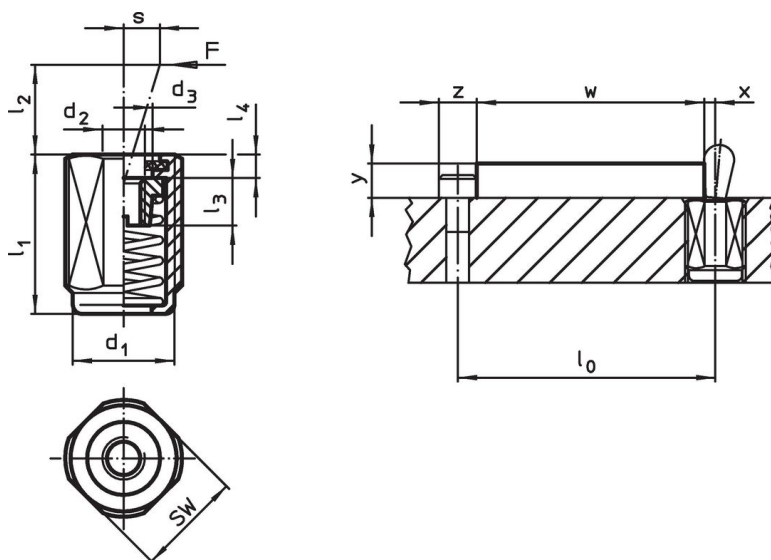
Ausführung Standard-Federkraft = Feder aus Stahl, brüniert

### Weiterführende Informationen

### Hinweise

In die Gewindescheibe können individuelle Stifte eingeschraubt werden.

### Maßzeichnung




**Bestellinformationen**

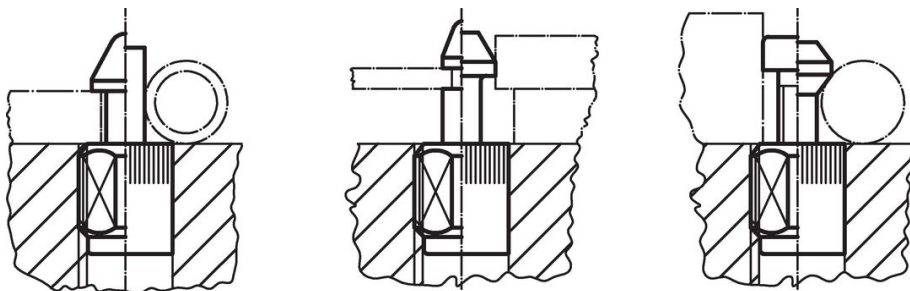
Abmessungen		Federkraft F max. <sup>1)</sup> ~ [N]	Abmessungen					Hub s [mm]	SW [mm]	🌡️ max. [°C]	🏷️ [g]	Art.-Nr.
d <sub>1</sub> [mm]	l <sub>1</sub> -2 [mm]		d <sub>2</sub>	d <sub>3</sub>	l <sub>2</sub>	l <sub>3</sub>	l <sub>4</sub>					
<b>Standard-Federkraft</b>												
M12	11,5	75	M4	6,1	10	4,5	2	1	10	110	3,3	22150.1431

<sup>1)</sup> statistischer Mittelwert

**Zubehör**

	Abmessungen d <sub>1</sub> [mm]	🏷️ [g]	Art.-Nr.
<b>Montagewerkzeug</b>			
	M12	76	22150.0820

**Anwendungsbeispiel**



**Compliance**

**RoHS-konform**

Enthält Blei – Konform gemäß den Ausnahmen 6a / 6b / 6c.

**Enthält SVHC-Stoffe >0,1% w/w**

Enthält Blei – SVHC Liste [REACH] Stand 23.01.2024.

**Enthält Proposition 65 Stoffe**



Blei kann bei Exposition zu Krebs und Fortpflanzungsschäden führen.  
<https://www.P65Warnings.ca.gov/>

**Frei von Konfliktmineralien**

Dieses Produkt enthält keine als "Konfliktmineralien" bezeichneten Stoffe wie Tantal, Zinn, Gold oder Wolfram aus der demokratischen Republik Kongo oder angrenzender Länder.