

## Seitendruckstücke • mit Gewinde, mit Abdichtung, mit Innengewinde

22150.1419



### Produktbeschreibung

Verwendung zum Positionieren und Andrücken wie z.B. beim Lackieren und Sandstrahlen.  
Mit Abdichtung gegen Späne und Schmutz.

### Werkstoff

#### Dichtung

- CR

#### Hülse

- Stahl, verzinkt

#### Gewindescheibe

- Stahl, brüniert

#### Feder

- Stahl, brüniert

### Montage

Formel zum Berechnen des Achsabstands für die Montagebohrung:

$$l_0 = z/2 + w + x,$$

$l_0$  = Achsabstand,

$y$  = Werkstückhöhe,

$w$  = Werkstücklänge,

$x$  = Koordinatenmaß,

$z$  = Anschlagdurchmesser

Berechnung Maß  $x$  für Werkstücke:

$$x = d_2/2 - s$$

Montage durch Einschrauben mit

Montagewerkzeug.

### Kennzeichnung

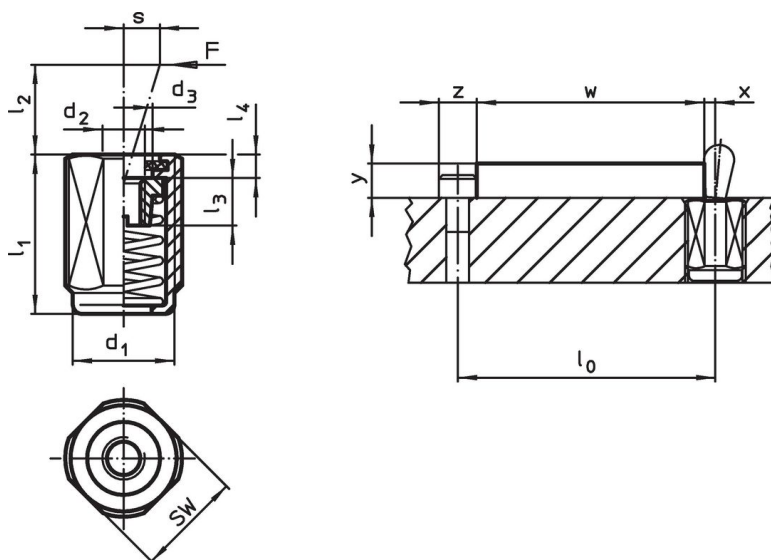
Ausführung Standard-Federkraft = Feder aus Stahl, brüniert

### Weiterführende Informationen

### Hinweise

In die Gewindescheibe können individuelle Stifte eingeschraubt werden.

### Maßzeichnung




### Bestellinformationen

| Abmessungen                |                              | Federkraft<br>F<br>max. <sup>1)</sup><br>~<br>[N] | Abmessungen    |                |                |                |                | Hub<br>s<br>[mm] | SW<br>[mm] | 🌡️<br>max.<br>[°C] | 📦<br>[g] | Art.-Nr.   |
|----------------------------|------------------------------|---|----------------|----------------|----------------|----------------|----------------|------------------|------------|--------------------|----------|------------|
| d <sub>1</sub><br>[mm]     | l <sub>1</sub><br>-2<br>[mm] |   | d <sub>2</sub> | d <sub>3</sub> | l <sub>2</sub> | l <sub>3</sub> | l <sub>4</sub> |                  |            |                    |          |            |
| <b>Standard-Federkraft</b> |                              |   |                |                |                |                |                |                  |            |                    |          |            |
| M12                        | 26,5                         | 50  | M4             | 6,1            | 6              | 4,5            | 2              | 0,8              | 10         | 110                | 7,3      | 22150.1419 |

<sup>1)</sup> statistischer Mittelwert

### Zubehör

|  | Abmessungen<br>d <sub>1</sub><br>[mm] | 📦<br>[g] | Art.-Nr.   |
|--|---------------------------------------|----------|------------|
| <b>Montagewerkzeug</b>   |                                       |          |            |
|  | M12                                   | 76       | 22150.0820 |

### Anwendungsbeispiel



### Compliance

#### RoHS-konform

Enthält Blei – Konform gemäß den Ausnahmen 6a / 6b / 6c.

#### Enthält SVHC-Stoffe >0,1% w/w

Enthält Blei – SVHC Liste [REACH] Stand 27.06.2024.

#### Enthält Proposition 65 Stoffe



Blei kann bei Exposition zu Krebs und Fortpflanzungsschäden führen.  
<https://www.P65Warnings.ca.gov/>

#### Frei von Konfliktmineralien

Dieses Produkt enthält keine als "Konfliktmineralien" bezeichneten Stoffe wie Tantal, Zinn, Gold oder Wolfram aus der demokratischen Republik Kongo oder angrenzender Länder.