

## Seitendruckstücke • mit Gewinde, ohne Abdichtung, mit Innengewinde

22150.1336



### Produktbeschreibung

Verwendung zum Positionieren und Andrücken wie z.B. beim Lackieren und Sandstrahlen.

### Werkstoff

#### Hülse

- Stahl, verzinkt

#### Gewindescheibe

- Stahl, brüniert

#### Feder

- Stahl, galvanisch verzinkt

### Montage

Formel zum Berechnen des Achsabstands für die Montagebohrung:

$$l_0 = z/2 + w + x,$$

$l_0$  = Achsabstand,

$y$  = Werkstückhöhe,

$w$  = Werkstücklänge,

$x$  = Koordinatenmaß,

$z$  = Anschlagdurchmesser

Berechnung Maß  $x$  für Werkstücke:

$$x = d_2/2 - s$$

Montage durch Einschrauben mit

Montagewerkzeug.

### Kennzeichnung

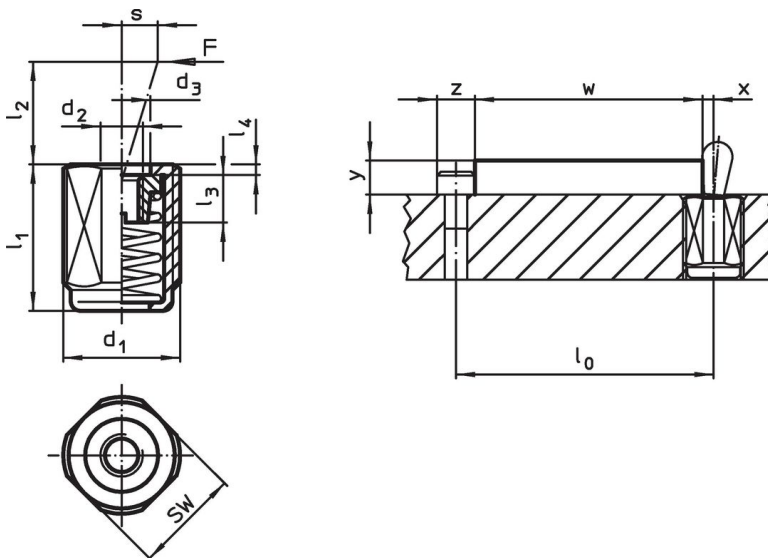
Ausführung starke Federkraft = Feder aus Stahl, galvanisch verzinkt

### Weiterführende Informationen

### Hinweise

In die Gewindescheibe können individuelle Stifte eingeschraubt werden.

### Maßzeichnung




### Bestellinformationen

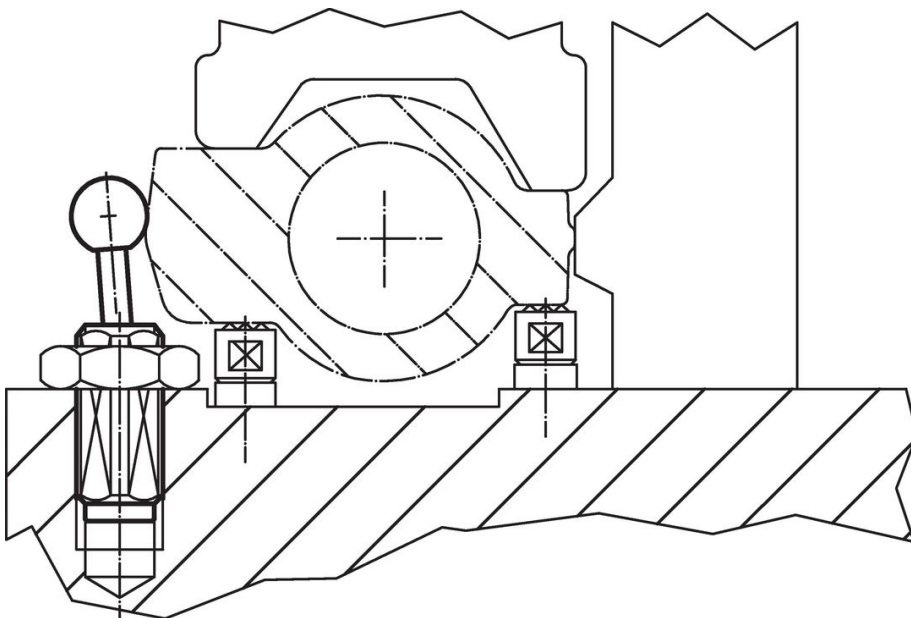
| Abmessungen              |                      | Federkraft<br>F<br>max. <sup>1)</sup><br>~<br>[N] | Abmessungen    |                |                |                |                | Hub<br>s<br>[mm] | SW<br>[mm] | max.<br>[°C] | [g] | Art.-Nr.   |
|--------------------------|----------------------|---|----------------|----------------|----------------|----------------|----------------|------------------|------------|--------------|-----|------------|
| d <sub>1</sub><br>[mm]   | l <sub>1</sub><br>-2 |   | d <sub>2</sub> | d <sub>3</sub> | l <sub>2</sub> | l <sub>3</sub> | l <sub>4</sub> |                  |            |              |     |            |
| <b>starke Federkraft</b> |                      |   |                |                |                |                |                |                  |            |              |     |            |
| M12                      | 19                   | 100   | M4             | 6,1            | 10,7           | 4,5            | 1,5            | 1                | 10         | 250          | 6,5 | 22150.1336 |

<sup>1)</sup> statistischer Mittelwert

### Zubehör

|   | Abmessungen<br>d <sub>1</sub><br>[mm] | [g] | Art.-Nr.   |
|---|---------------------------------------|-----|------------|
| <b>Montagewerkzeug</b>  |                                       |     |            |
|  | M12                                   | 76  | 22150.0820 |

### Anwendungsbeispiel



### Compliance

#### RoHS-konform

Enthält Blei – Konform gemäß den Ausnahmen 6a / 6b / 6c.

#### Enthält SVHC-Stoffe >0,1% w/w

Enthält Blei – SVHC Liste [REACH] Stand 23.01.2024.

#### Enthält Proposition 65 Stoffe



Blei kann bei Exposition zu Krebs und Fortpflanzungsschäden führen.

<https://www.P65Warnings.ca.gov/>

#### Frei von Konfliktmineralien

Dieses Produkt enthält keine als "Konfliktmineralien" bezeichneten Stoffe wie Tantal, Zinn, Gold oder Wolfram aus der demokratischen Republik Kongo oder angrenzender Länder.