

## Seitendruckstücke · glatt, ohne Abdichtung, mit Innengewinde

22150.1041



### Produktbeschreibung

Verwendung zum Positionieren und Andrücken wie z.B. beim Lackieren und Sandstrahlen.

#### Werkstoff

##### Hülse

- Aluminium Al

##### Gewindescheibe

- Stahl, brüniert

##### Feder

- Stahl, brüniert

#### Montage

Formel zum Berechnen des Achsabstands für die Montagebohrung:

$$l_0 = z/2 + w + x,$$

$l_0$  = Achsabstand,

$y$  = Werkstückhöhe,

$w$  = Werkstücklänge,

$x$  = Koordinatenmaß,

$z$  = Anschlagdurchmesser

Berechnung Maß  $x$  für Werkstücke:

$$x = d_2/2 - s$$

Montage durch Einpressen.

#### Kennzeichnung

Ausführung Standard-Federkraft = Feder aus Stahl, brüniert

#### Weiterführende Informationen

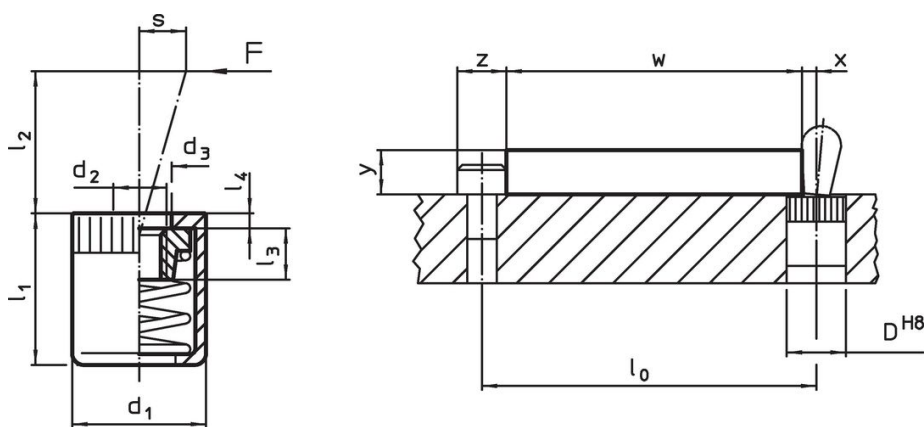
#### Hinweise

In die Gewindescheibe können individuelle Stifte eingeschraubt werden.

#### Weitere Produkte

- Exzenter, für Seitendruckstücke, glatt

### Maßzeichnung





### Bestellinformationen

Abmessungen		Federkraft F max. <sup>1)</sup> ~ [N]	Abmessungen					Hub s [mm]	Aufnahme- bohrung D H8 [mm]	🌡️ max. [°C]	📦 [g]	Art.-Nr.
d <sub>1</sub>	d <sub>2</sub>		d <sub>3</sub>	l <sub>1</sub> -1	l <sub>2</sub>	l <sub>3</sub>	l <sub>4</sub>					
[mm]			[mm]									
<b>Standard-Federkraft</b>												
16	M6	150	10,2	18	16,7	7,5	1,7	1,6	16	250	9,4	22150.1041

<sup>1)</sup> statistischer Mittelwert

## Zubehör

	Abmessungen d <sub>1</sub> [mm]	 [g]	Art.-Nr.
<b>Montagewerkzeug</b>			
	16	105	22150.0833

## Compliance

### RoHS-konform

Konform gemäß Richtlinie 2011/65/EU und Richtlinie 2015/863.

### Enthält keine SVHC-Stoffe

Keine SVHC Substanzen mit mehr als 0,1% w/w enthalten – SVHC Liste Stand 23.01.2024.

### Enthält keine Proposition 65 Stoffe

Keine Stoffe der Proposition 65 enthalten.

<https://www.P65Warnings.ca.gov/>

### Frei von Konfliktmineralien

Dieses Produkt enthält keine als "Konfliktmineralien" bezeichneten Stoffe wie Tantal, Zinn, Gold oder Wolfram aus der demokratischen Republik Kongo oder angrenzender Länder.