

Seitendruckstücke · glatt, ohne Abdichtung, mit Innengewinde

22150.1027



Produktbeschreibung

Verwendung zum Positionieren und Andrücken wie z.B. beim Lackieren und Sandstrahlen.

Werkstoff

Hülse

- Aluminium Al

Gewindescheibe

- Stahl, brüniert

Feder

- Stahl, galvanisch verzinkt

Montage

Formel zum Berechnen des Achsabstands für die Montagebohrung:

$$l_0 = z/2 + w + x,$$

l_0 = Achsabstand,

y = Werkstückhöhe,

w = Werkstücklänge,

x = Koordinatenmaß,

z = Anschlagdurchmesser

Berechnung Maß x für Werkstücke:

$$x = d_2/2 - s$$

Montage durch Einpressen.

Kennzeichnung

Ausführung starke Federkraft = Feder aus Stahl, galvanisch verzinkt

Weiterführende Informationen

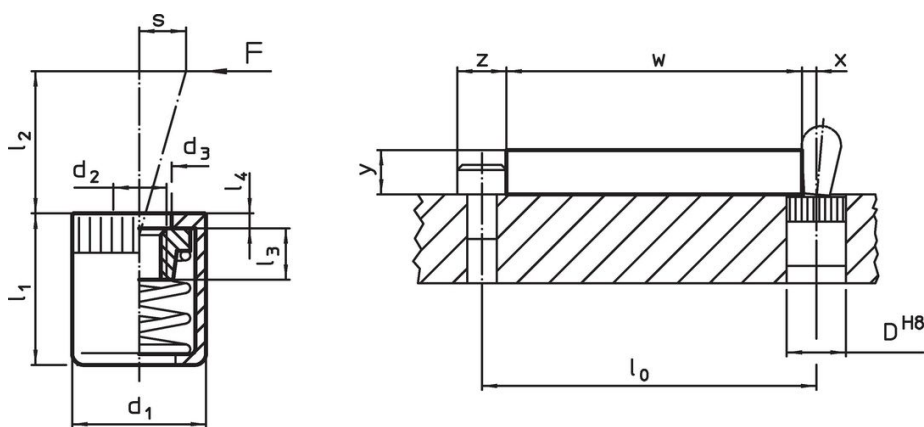
Hinweise

In die Gewindescheibe können individuelle Stifte eingeschraubt werden.

Weitere Produkte

- Exzenter, für Seitendruckstücke, glatt

Maßzeichnung


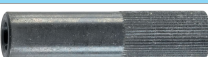


Bestellinformationen

Abmessungen		Federkraft F max. ¹⁾ ~ [N]	Abmessungen					Hub s [mm]	Aufnahme- bohrung D H8 [mm]	T max. [°C]	G [g]	Art.-Nr.
d ₁	d ₂		d ₃	l ₁	l ₂	l ₃	l ₄					
[mm]			[mm]									
10	M4	100	6,3	11	10,7	4,5	1,2	1	10	250	2,5	22150.1027

¹⁾ statistischer Mittelwert

Zubehör

	Abmessungen d ₁ [mm]	 [g]	Art.-Nr.
Montagewerkzeug			
	10	49	22150.0831

Compliance

RoHS-konform

Konform gemäß Richtlinie 2011/65/EU und Richtlinie 2015/863.

Enthält keine SVHC-Stoffe

Keine SVHC Substanzen mit mehr als 0,1% w/w enthalten – SVHC Liste Stand 23.01.2024.

Enthält keine Proposition 65 Stoffe

Keine Stoffe der Proposition 65 enthalten.

<https://www.P65Warnings.ca.gov/>

Frei von Konfliktmineralien

Dieses Produkt enthält keine als "Konfliktmineralien" bezeichneten Stoffe wie Tantal, Zinn, Gold oder Wolfram aus der demokratischen Republik Kongo oder angrenzender Länder.