

## Exzenter • für Seitendruckstücke, glatt

22150.0806



### Produktbeschreibung

Der Exzenter wird in Verbindung mit EH 22150., Seitendruckstücke, glatt, zum Positionieren oder Spannen von Werkstücken mit großen Toleranzen verwendet.

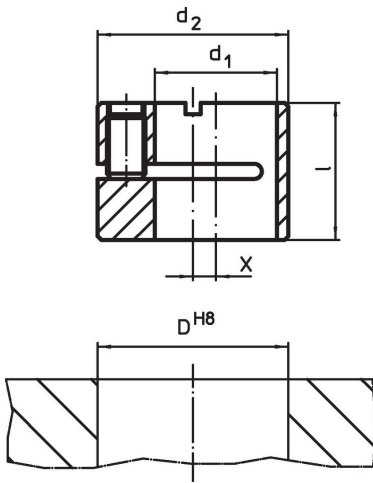
### Werkstoff

**Hülse**  
• Stahl, brüniert

### Montage

Montage und Lagebestimmung durch Klemmen mit Gewindestift.

### Maßzeichnung



### Bestellinformationen

Abmessungen				Aufnahmebohrung	[g]	Art.-Nr.
d <sub>1</sub> H8	d <sub>2</sub> h9	l	x	D H8 [mm]		
6	12	9,9	2	12	5,5	22150.0806

## Anwendungsbeispiel



## Compliance

### RoHS-konform

Konform gemäß Richtlinie 2011/65/EU und Richtlinie 2015/863.

### Enthält keine SVHC-Stoffe

Keine SVHC Substanzen mit mehr als 0,1% w/w enthalten – SVHC Liste Stand 23.01.2024.

### Enthält keine Proposition 65 Stoffe

Keine Stoffe der Proposition 65 enthalten.

<https://www.P65Warnings.ca.gov/>

### Frei von Konfliktmineralien

Dieses Produkt enthält keine als "Konfliktmineralien" bezeichneten Stoffe wie Tantal, Zinn, Gold oder Wolfram aus der demokratischen Republik Kongo oder angrenzender Länder.