

Seitendruckstücke • mit Gewinde, mit Abdichtung

22150.0460



Produktbeschreibung

Verwendung zum Positionieren und Andrücken wie z.B. beim Lackieren und Sandstrahlen. Mit Abdichtung gegen Späne und Schmutz.

Werkstoff

Dichtung

- CR

Hülse

- Stahl, galvanisch verzinkt

Feder

- Stahl, galvanisch verzinkt

Stift

- Stahl, einsatzgehärtet, galvanisch verzinkt

Montage

Montage durch Einschrauben mit Montagewerkzeug.

Formel zum Berechnen des Achsabstands für die Montagebohrung:

$$l_0 = z/2 + w + x,$$

l_0 = Achsabstand,

y = Werkstückhöhe,

w = Werkstücklänge,

x = Koordinatenmaß,

s = Hub,

z = Anschlagdurchmesser

Berechnung Maß x :

y größer oder gleich $l_2 - d_2/2$,

dann $x = d_2/2 - s$

(Wert x für diesen Fall s. a. Tabelle)

oder

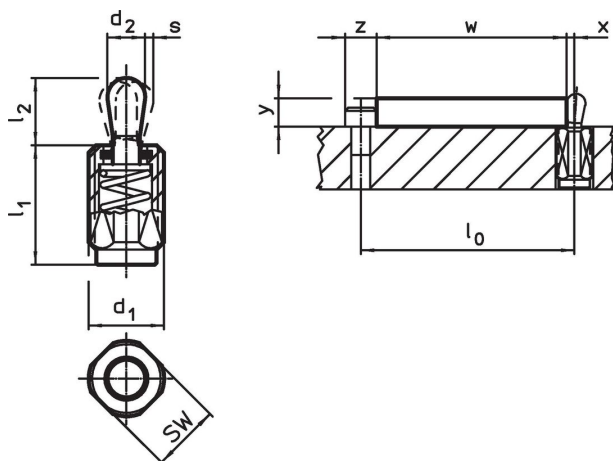
y kleiner als $l_2 - d_2/2$,

dann $x = d_2/2 - s - [(l_2 - d_2/2 - y) * 0,123]$

Kennzeichnung

Ausführung starke Federkraft = Feder aus Stahl, galvanisch verzinkt

Maßzeichnung




Bestellinformationen

d ₁ [mm]	Abmessungen		d ₂ [mm]	l ₂ [mm]	Hub s [mm]	SW [mm]	x ¹⁾ [mm]	max. [°C]	[g]	Art.-Nr.
	l ₁ -2 [mm]	Federkraft F max. ²⁾ ~ [N]								
Stift: Stahl/starke Federkraft										
M18 x 1,5	45	200	10	16	1,6	16	3,4	110	38	22150.0460

¹⁾ Wenn die Werkstückhöhe (y) kleiner als l₂-d₂/2 ist, muss das Koordinatenmaß (x) berechnet werden.

²⁾ statistischer Mittelwert

Zubehör

	Abmessungen d ₁ [mm]	[g]	Art.-Nr.
Montagewerkzeug			
	M18 x 1,5	137	22150.0822

Anwendungsbeispiel



Compliance

RoHS-konform

Enthält Blei – Konform gemäß den Ausnahmen 6a / 6b / 6c.

Enthält SVHC-Stoffe >0,1% w/w

Enthält Blei – SVHC Liste [REACH] Stand 27.06.2024.

Enthält Proposition 65 Stoffe



Blei kann bei Exposition zu Krebs und Fortpflanzungsschäden führen.

<https://www.P65Warnings.ca.gov/>

Frei von Konfliktmineralien

Dieses Produkt enthält keine als "Konfliktmineralien" bezeichneten Stoffe wie Tantal, Zinn, Gold oder Wolfram aus der demokratischen Republik Kongo oder angrenzender Länder.