

## Seitendruckstücke • mit Gewinde, mit Abdichtung

22150.0412



### Produktbeschreibung

Verwendung zum Positionieren und Andrücken wie z.B. beim Lackieren und Sandstrahlen. Mit Abdichtung gegen Späne und Schmutz.

### Werkstoff

#### Dichtung

- CR

#### Hülse

- Stahl, galvanisch verzinkt

#### Feder

- Stahl, galvanisch verzinkt

#### Stift

- Stahl, einsatzgehärtet, galvanisch verzinkt

### Montage

Montage durch Einschrauben mit Montagewerkzeug.

Formel zum Berechnen des Achsabstands für die Montagebohrung:

$$l_0 = z/2 + w + x,$$

$l_0$  = Achsabstand,

$y$  = Werkstückhöhe,

$w$  = Werkstücklänge,

$x$  = Koordinatenmaß,

$s$  = Hub,

$z$  = Anschlagdurchmesser

Berechnung Maß  $x$ :

$y$  größer oder gleich  $l_2 - d_2/2$ ,

dann  $x = d_2/2 - s$

(Wert  $x$  für diesen Fall s. a. Tabelle)

oder

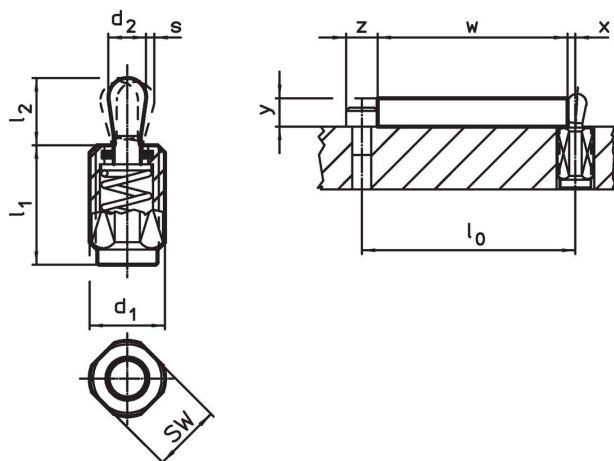
$y$  kleiner als  $l_2 - d_2/2$ ,

dann  $x = d_2/2 - s - [(l_2 - d_2/2 - y) * 0,123]$

### Kennzeichnung

Ausführung starke Federkraft = Feder aus Stahl, galvanisch verzinkt

### Maßzeichnung




### Bestellinformationen

Abmessungen		Federkraft F max. <sup>2)</sup> ~ [N]	Abmessungen		Hub s [mm]	SW [mm]	x <sup>1)</sup> [mm]	max. [°C]	[g]	Art.-Nr.
d <sub>1</sub> [mm]	l <sub>1</sub> -2 [mm]		d <sub>2</sub> [mm]	l <sub>2</sub> [mm]						
<b>Stift: Stahl/starke Federkraft</b>										
M12	11,5	100	5	6	0,8	10	1,7	110	4,2	22150.0412

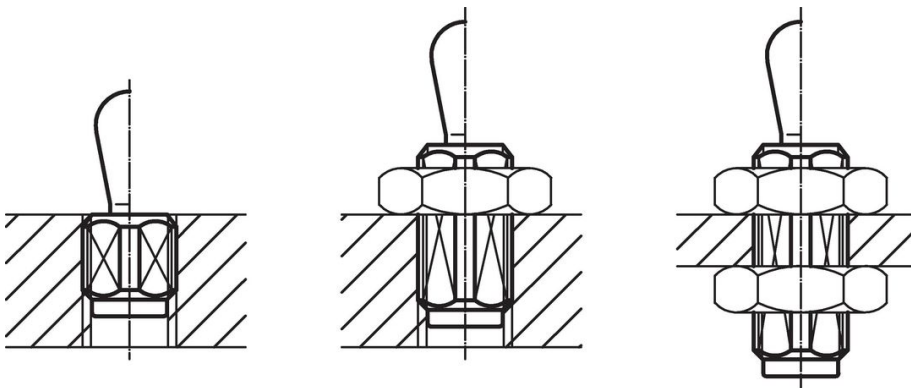
<sup>1)</sup> Wenn die Werkstückhöhe (y) kleiner als l<sub>2</sub>-d<sub>2</sub>/2 ist, muss das Koordinatenmaß (x) berechnet werden.

<sup>2)</sup> statistischer Mittelwert

### Zubehör

Abmessungen		[g]	Art.-Nr.
d <sub>1</sub> [mm]			
<b>Montagewerkzeug</b>			
	M12	76	22150.0820

### Anwendungsbeispiel



### Compliance

#### RoHS-konform

Enthält Blei – Konform gemäß den Ausnahmen 6a / 6b / 6c.

#### Enthält SVHC-Stoffe >0,1% w/w

Enthält Blei – SVHC Liste [REACH] Stand 27.06.2024.

#### Enthält Proposition 65 Stoffe



Blei kann bei Exposition zu Krebs und Fortpflanzungsschäden führen.  
<https://www.P65Warnings.ca.gov/>

#### Frei von Konfliktmineralien

Dieses Produkt enthält keine als "Konfliktmineralien" bezeichneten Stoffe wie Tantal, Zinn, Gold oder Wolfram aus der demokratischen Republik Kongo oder angrenzender Länder.