

Seitendruckstücke • mit Kunststofffeder und Stift

22150.0233



Produktbeschreibung

Verwendung zum Positionieren und Andrücken wie z.B. beim Lackieren und Sandstrahlen.

Werkstoff

Feder

- Kunststoff

Stift

- Thermoplast POM, weiß

Montage

Es wird empfohlen die Hülse anzufeuchten.

Montage durch Einpressen.

Formel zum Berechnen des Achsabstands für die Montagebohrung:

$$l_0 = z/2 + w + x,$$

l_0 = Achsabstand,

y = Werkstückhöhe,

w = Werkstücklänge,

x = Koordinatenmaß,

s = Hub,

z = Anschlagdurchmesser

Berechnung Maß x :

y größer oder gleich $l_2 - d_2/2$,

dann $x = d_2/2 - s$

(Wert x für diesen Fall s. a. Tabelle)

oder

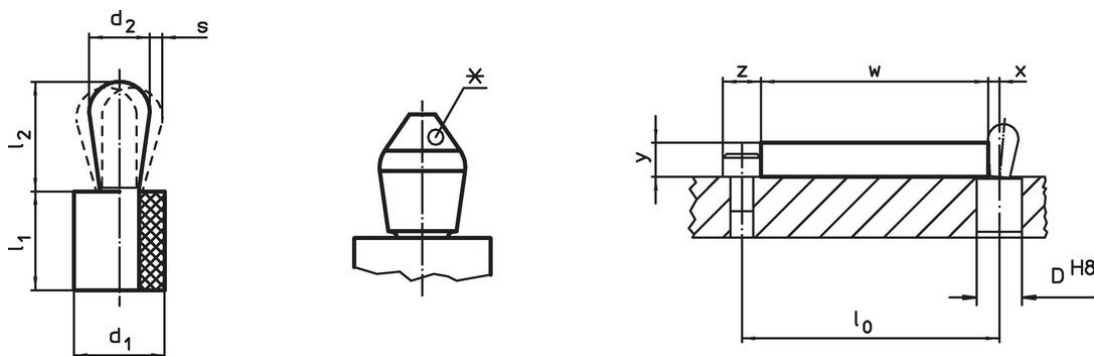
y kleiner als $l_2 - d_2/2$,

dann $x = d_2/2 - s - [(l_2 - d_2/2 - y) * 0,123]$

Kennzeichnung

Ausführung Standard-Federkraft = rote Feder

Maßzeichnung



*einige Größen (siehe Tabelle) haben eine abweichende Stiftform

Bestellinformationen



Abmessungen		Federkraft F max. ¹⁾ ~ [N]	Abmessungen		Hub s [mm]	Aufnahme- bohrung D H8 [mm]	x ²⁾ [mm]	max. [°C]	[g]	Art.-Nr.
d_1	d_2		l_1	l_2						
[mm]	[mm]		[mm]	-1 / $\pm 0,5$						
8	4	30	9	$\pm 0,5$	0,3	7,9	1,4	80	0,6	22150.0233

Stift: Thermoplast/Stift aus Thermoplast, Standard-Federkraft

¹⁾ statistischer Mittelwert

²⁾ Wenn die Werkstückhöhe (y) kleiner als $l_2 - d_2/2$ ist, muss das Koordinatenmaß (x) berechnet werden.

Zubehör

	Abmessungen d ₁ [mm]	 [g]	Art.-Nr.
Montagewerkzeug			
	8	47	22150.0841

Compliance

RoHS-konform

Konform gemäß Richtlinie 2011/65/EU und Richtlinie 2015/863.

Enthält keine SVHC-Stoffe

Keine SVHC Substanzen mit mehr als 0,1% w/w enthalten – SVHC Liste Stand 23.01.2024.

Enthält keine Proposition 65 Stoffe

Keine Stoffe der Proposition 65 enthalten.

<https://www.P65Warnings.ca.gov/>

Frei von Konfliktmineralien

Dieses Produkt enthält keine als "Konfliktmineralien" bezeichneten Stoffe wie Tantal, Zinn, Gold oder Wolfram aus der demokratischen Republik Kongo oder angrenzender Länder.