

Seitendruckstücke • mit Kunststofffeder und Stift

22150.0221



Produktbeschreibung

Verwendung zum Positionieren und Andrücken wie z.B. beim Lackieren und Sandstrahlen.

Werkstoff

- Feder**
- Kunststoff
- Stift**
- Rostfreier Stahl

Montage

Es wird empfohlen die Hülse anzufeuchten.
Montage durch Einpressen.
Formel zum Berechnen des Achsabstands für die Montagebohrung:

$$l_0 = z/2 + w + x,$$

l_0 = Achsabstand,

y = Werkstückhöhe,

w = Werkstücklänge,

x = Koordinatenmaß,

s = Hub,

z = Anschlagdurchmesser

Berechnung Maß x :

y größer oder gleich $l_2 - d_2/2$,

dann $x = d_2/2 - s$

(Wert x für diesen Fall s. a. Tabelle)

oder

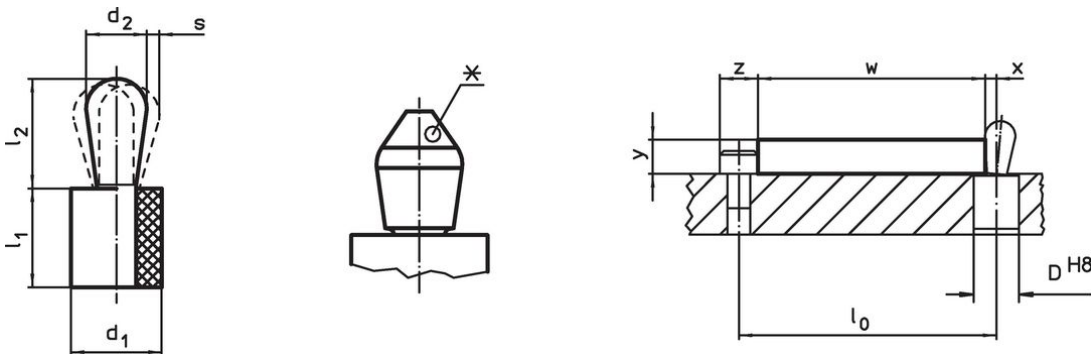
y kleiner als $l_2 - d_2/2$,

dann $x = d_2/2 - s - [(l_2 - d_2/2 - y) \cdot 0,123]$

Kennzeichnung

Ausführung starke Federkraft = grüne Feder

Maßzeichnung



*einige Größen (siehe Tabelle) haben eine abweichende Stiftform



Bestellinformationen

Abmessungen		Federkraft	Abmessungen		Hub	Aufnahmebohrung	x^2	max.		Art.-Nr.
d_1	d_2	F max. ¹⁾	l_1	l_2	s	D H8	[mm]	[°C]	[g]	
[mm]	[mm]	[N]	-1	$\pm 0,5$	[mm]	[mm]	[mm]	[°C]	[g]	
10	5	90	9	7,3	0,4	9,9	1,6	100	2,1	22150.0221

¹⁾ statistischer Mittelwert

²⁾ Wenn die Werkstückhöhe (y) kleiner als $l_2 - d_2/2$ ist, muss das Koordinatenmaß (x) berechnet werden.

Zubehör

	Abmessungen d ₁ [mm]	 [g]	Art.-Nr.
Montagewerkzeug			
	10	46	22150.0842

Compliance

RoHS-konform

Konform gemäß Richtlinie 2011/65/EU und Richtlinie 2015/863.

Enthält keine SVHC-Stoffe

Keine SVHC Substanzen mit mehr als 0,1% w/w enthalten – SVHC Liste Stand 27.06.2024.

Enthält keine Proposition 65 Stoffe

Keine Stoffe der Proposition 65 enthalten.

<https://www.P65Warnings.ca.gov/>

Frei von Konfliktmineralien

Dieses Produkt enthält keine als "Konfliktmineralien" bezeichneten Stoffe wie Tantal, Zinn, Gold oder Wolfram aus der demokratischen Republik Kongo oder angrenzender Länder.