

Seitendruckstücke • mit Kunststofffeder und Stift

22150.0201



Produktbeschreibung

Verwendung zum Positionieren und Andrücken wie z.B. beim Lackieren und Sandstrahlen.

Werkstoff

Feder

- Kunststoff

Stift

- Stahl, einsatzgehärtet, brüniert

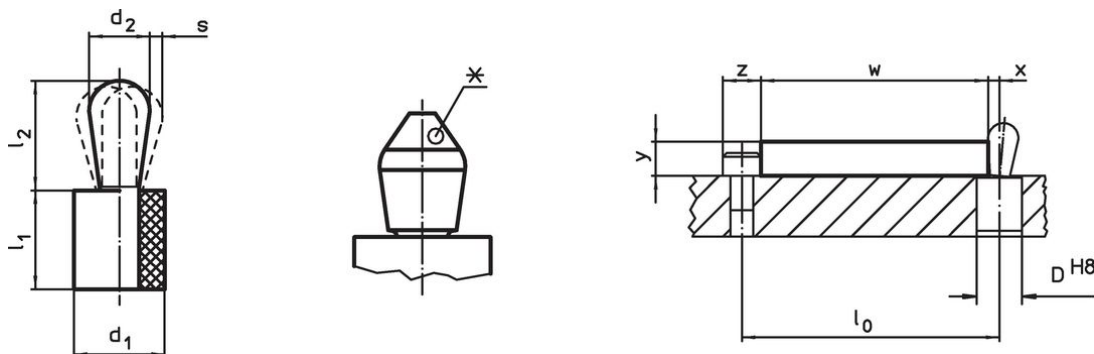
Montage

Es wird empfohlen die Hülse anzufeuchten.
Montage durch Einpressen.
Formel zum Berechnen des Achsabstands für die Montagebohrung:
 $l_0 = z/2 + w + x$,
 l_0 = Achsabstand,
 y = Werkstückhöhe,
 w = Werkstücklänge,
 x = Koordinatenmaß,
 s = Hub,
 z = Anschlagdurchmesser
Berechnung Maß x :
 y größer oder gleich $l_2 - d_2/2$,
dann $x = d_2/2 - s$
(Wert x für diesen Fall s. a. Tabelle)
oder
 y kleiner als $l_2 - d_2/2$,
dann $x = d_2/2 - s - [(l_2 - d_2/2 - y) * 0,123]$

Kennzeichnung

Ausführung Standard-Federkraft = rote Feder

Maßzeichnung



*einige Größen (siehe Tabelle) haben eine abweichende Stiftform

Bestellinformationen



| Abmessungen | | Federkraft F max. ¹⁾ ~ [N] | Abmessungen | | Hub s [mm] | Aufnahme- bohrung D H8 [mm] | x ²⁾ [mm] | max. [°C] | [g] | Art.-Nr. ³⁾ |
|---------------|---------------|---|---------------------|----------------------------|------------------|---|---------------------------|--------------|-----|------------------------|
| d_1 [mm] | d_2 [mm] | | l_1 -1 [mm] | l_2 $\pm 0,5$ [mm] | | | | | | |
| 6 | 3 | 20 | 7 | 3,7 | 0,2 | 5,9 | 1 | 100 | 0,5 | 22150.0201 |

¹⁾ statistischer Mittelwert

²⁾ Wenn die Werkstückhöhe (y) kleiner als $l_2 - d_2/2$ ist, muss das Koordinatenmaß (x) berechnet werden.

³⁾ abweichende Stiftform (siehe Zeichnung)

Zubehör

| | Abmessungen d ₁ [mm] |  [g] | Art.-Nr. |
|--|---------------------------------------|--|------------|
| Montagewerkzeug | | | |
|  | 6 | 23 | 22150.0840 |

Compliance

RoHS-konform

Konform gemäß Richtlinie 2011/65/EU und Richtlinie 2015/863.

Enthält keine SVHC-Stoffe

Keine SVHC Substanzen mit mehr als 0,1% w/w enthalten – SVHC Liste Stand 27.06.2024.

Enthält keine Proposition 65 Stoffe

Keine Stoffe der Proposition 65 enthalten.

<https://www.P65Warnings.ca.gov/>

Frei von Konfliktmineralien

Dieses Produkt enthält keine als "Konfliktmineralien" bezeichneten Stoffe wie Tantal, Zinn, Gold oder Wolfram aus der demokratischen Republik Kongo oder angrenzender Länder.