

## Seitendruckstücke · glatt, mit Abdichtung

22150.0150



### Produktbeschreibung

Verwendung zum Positionieren und Andrücken wie z.B. beim Lackieren und Sandstrahlen. Mit Abdichtung gegen Späne und Schmutz.

### Werkstoff

#### Dichtung

- CR

#### Hülse

- Aluminium Al

#### Feder

- Rostfreier Stahl

#### Stift

- Thermoplast POM, weiß

### Montage

Montage durch Einpressen.

Formel zum Berechnen des Achsabstands für die Montagebohrung:

$$l_0 = z/2 + w + x,$$

$l_0$  = Achsabstand,

$y$  = Werkstückhöhe,

$w$  = Werkstücklänge,

$x$  = Koordinatenmaß,

$s$  = Hub,

$z$  = Anschlagdurchmesser

Berechnung Maß  $x$ :

$y$  größer oder gleich  $l_2 - d_2/2$ ,

dann  $x = d_2/2 - s$

(Wert  $x$  für diesen Fall s. a. Tabelle)

oder

$y$  kleiner als  $l_2 - d_2/2$ ,

dann  $x = d_2/2 - s - [(l_2 - d_2/2 - y) * 0,123]$

### Kennzeichnung

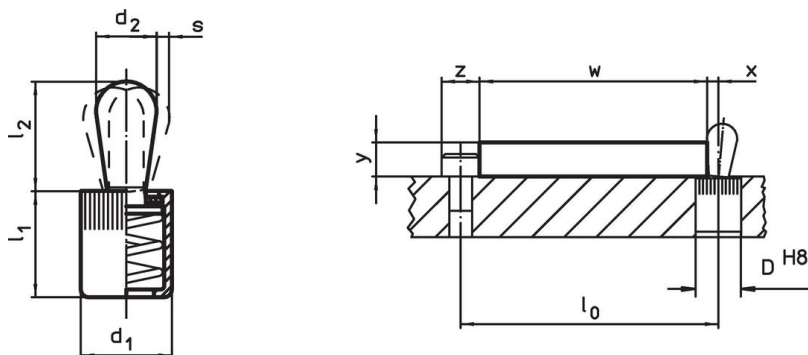
Ausführung leichte Federkraft = Feder aus rostfreiem Stahl

### Weiterführende Informationen

### Weitere Produkte

- Exzenter, für Seitendruckstücke, glatt

### Maßzeichnung




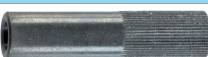
### Bestellinformationen

Abmessungen		Federkraft	Abmessungen		Hub	Aufnahmebohrung	$x^{2)}$	max.		Art.-Nr.
$d_1$	$d_2$	$F$ max. <sup>1)</sup> ~	$l_1$	$l_2$	$s$	D H8	[mm]	[°C]	[g]	
[mm]	[mm]	[N]	[mm]	±0,5	[mm]	[mm]	[mm]	[°C]	[g]	
6	3	10	7,5	4	0,5	6	1	80	0,4	22150.0150

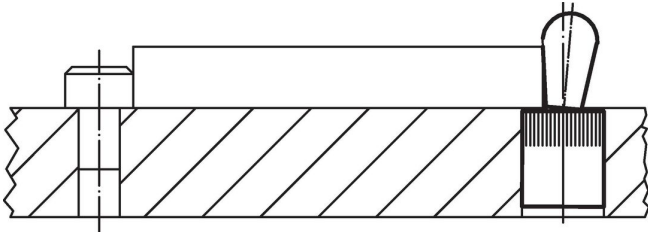
<sup>1)</sup> statistischer Mittelwert

<sup>2)</sup> Wenn die Werkstückhöhe ( $y$ ) kleiner als  $l_2 - d_2/2$  ist, muss das Koordinatenmaß ( $x$ ) berechnet werden.

## Zubehör

	Abmessungen d <sub>1</sub> [mm]	 [g]	Art.-Nr.
<b>Montagewerkzeug</b>			
	6	19	22150.0830

## Anwendungsbeispiel



## Compliance

### RoHS-konform

Konform gemäß Richtlinie 2011/65/EU und Richtlinie 2015/863.

### Enthält keine SVHC-Stoffe

Keine SVHC Substanzen mit mehr als 0,1% w/w enthalten – SVHC Liste Stand 23.01.2024.

### Enthält keine Proposition 65 Stoffe

Keine Stoffe der Proposition 65 enthalten.  
<https://www.P65Warnings.ca.gov/>

### Frei von Konfliktmineralien

Dieses Produkt enthält keine als "Konfliktmineralien" bezeichneten Stoffe wie Tantal, Zinn, Gold oder Wolfram aus der demokratischen Republik Kongo oder angrenzender Länder.