

Seitendruckstücke · glatt, ohne Abdichtung

22150.0031



Produktbeschreibung

Verwendung zum Positionieren und Andrücken wie z.B. beim Lackieren und Sandstrahlen.

Werkstoff

Hülse

- Aluminium Al

Feder

- Stahl, brüniert

Stift

- Stahl, einsatzgehärtet, galvanisch verzinkt

Montage

Montage durch Einpressen.

Formel zum Berechnen des Achsabstands für die Montagebohrung:

$$l_0 = z/2 + w + x,$$

l_0 = Achsabstand,

y = Werkstückhöhe,

w = Werkstücklänge,

x = Koordinatenmaß,

s = Hub,

z = Anschlagdurchmesser

Berechnung Maß x :

y größer oder gleich $l_2 - d_2/2$,

dann $x = d_2/2 - s$

(Wert x für diesen Fall s. a. Tabelle)

oder

y kleiner als $l_2 - d_2/2$,

dann $x = d_2/2 - s - [(l_2 - d_2/2 - y) * 0,123]$

Kennzeichnung

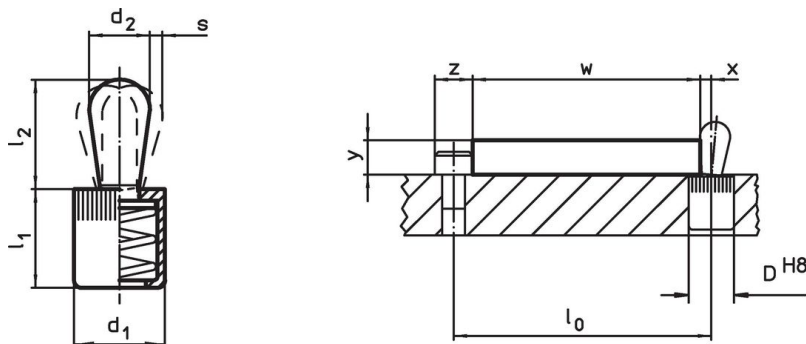
Ausführung Standard-Federkraft = Feder aus Stahl, brüniert

Weiterführende Informationen

Weitere Produkte

- Exzenter, für Seitendruckstücke, glatt

Maßzeichnung




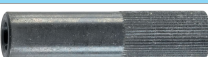
Bestellinformationen

Abmessungen		Federkraft F max. ¹⁾ ~ [N]	Abmessungen		Hub s [mm]	Aufnahme- bohrung D H8 [mm]	x ²⁾ [mm]	max. [°C]	[g]	Art.-Nr.
d_1	d_2		l_1	l_2						
[mm]	[mm]	[mm]	±0,5 [mm]	[mm]	[mm]	[mm]	[°C]	[g]		
12	8	100	13,5	13,6	1,3	12	2,7	250	7,3	22150.0031

¹⁾ statistischer Mittelwert

²⁾ Wenn die Werkstückhöhe (y) kleiner als $l_2 - d_2/2$ ist, muss das Koordinatenmaß (x) berechnet werden.

Zubehör

	Abmessungen d ₁ [mm]	 [g]	Art.-Nr.
Montagewerkzeug			
	12	86	22150.0832

Anwendungsbeispiel



Compliance

RoHS-konform

Enthält Blei – Konform gemäß den Ausnahmen 6a / 6b / 6c.

Enthält SVHC-Stoffe >0,1% w/w

Enthält Blei – SVHC Liste [REACH] Stand 27.06.2024.

Enthält Proposition 65 Stoffe



Blei kann bei Exposition zu Krebs und Fortpflanzungsschäden führen.
<https://www.P65Warnings.ca.gov/>

Frei von Konfliktmineralien

Dieses Produkt enthält keine als "Konfliktmineralien" bezeichneten Stoffe wie Tantal, Zinn, Gold oder Wolfram aus der demokratischen Republik Kongo oder angrenzender Länder.