

## Seitendruckstücke · glatt, ohne Abdichtung

22150.0012



### Produktbeschreibung

Verwendung zum Positionieren und Andrücken wie z.B. beim Lackieren und Sandstrahlen.

#### Werkstoff

##### Hülse

- Aluminium Al

##### Feder

- Stahl, galvanisch verzinkt

##### Stift

- Stahl, einsatzgehärtet, galvanisch verzinkt

#### Montage

Montage durch Einpressen.

Formel zum Berechnen des Achsabstands für die Montagebohrung:

$$l_0 = z/2 + w + x,$$

$l_0$  = Achsabstand,

$y$  = Werkstückhöhe,

$w$  = Werkstücklänge,

$x$  = Koordinatenmaß,

$s$  = Hub,

$z$  = Anschlagdurchmesser

Berechnung Maß  $x$ :

$y$  größer oder gleich  $l_2 - d_2/2$ ,

dann  $x = d_2/2 - s$

(Wert  $x$  für diesen Fall s. a. Tabelle)

oder

$y$  kleiner als  $l_2 - d_2/2$ ,

dann  $x = d_2/2 - s - [(l_2 - d_2/2 - y) * 0,123]$

#### Kennzeichnung

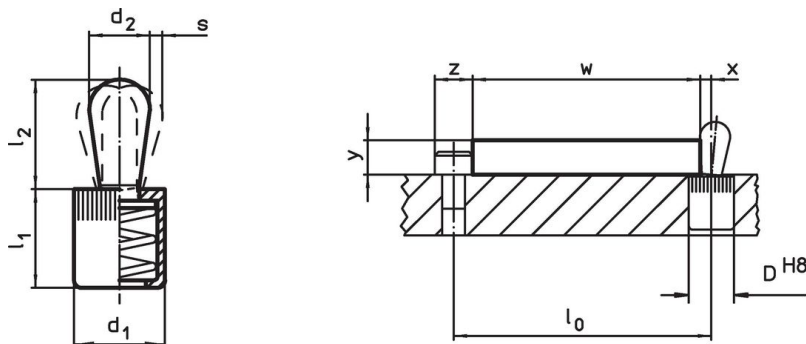
Ausführung starke Federkraft = Feder aus Stahl, galvanisch verzinkt

#### Weiterführende Informationen

#### Weitere Produkte

- Exzenter, für Seitendruckstücke, glatt

### Maßzeichnung




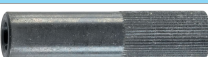
### Bestellinformationen

Abmessungen		Federkraft F max. <sup>1)</sup> ~ [N]	Abmessungen		Hub s [mm]	Aufnahme- bohrung D H8 [mm]	$x$ <sup>2)</sup> [mm]	🌡️ max. [°C]	📦 [g]	Art.-Nr.
$d_1$	$d_2$		$l_1$	$l_2$						
[mm]	[mm]		[mm]	±0,5						
6	3	40	7	4	0,5	6	1	250	0,7	22150.0012

<sup>1)</sup> statistischer Mittelwert

<sup>2)</sup> Wenn die Werkstückhöhe ( $y$ ) kleiner als  $l_2 - d_2/2$  ist, muss das Koordinatenmaß ( $x$ ) berechnet werden.

## Zubehör

	Abmessungen d <sub>1</sub> [mm]	 [g]	Art.-Nr.
<b>Montagewerkzeug</b>			
	6	19	22150.0830

## Anwendungsbeispiel



## Compliance

### RoHS-konform

Enthält Blei – Konform gemäß den Ausnahmen 6a / 6b / 6c.

### Enthält SVHC-Stoffe >0,1% w/w

Enthält Blei – SVHC Liste [REACH] Stand 27.06.2024.

### Enthält Proposition 65 Stoffe



Blei kann bei Exposition zu Krebs und Fortpflanzungsschäden führen.  
<https://www.P65Warnings.ca.gov/>

### Frei von Konfliktmineralien

Dieses Produkt enthält keine als "Konfliktmineralien" bezeichneten Stoffe wie Tantal, Zinn, Gold oder Wolfram aus der demokratischen Republik Kongo oder angrenzender Länder.