

Rastbolzen • mit Sensor

22123.0016



Produktbeschreibung

Rastbolzen werden bei Indexierbohrungen eingesetzt.

Der Rastbolzen mit Sensor ermöglicht es, die Rastposition des Raststiftes abzufragen. Beim Einrasten schaltet der Sensor bereits nach 2/3 des Rastweges l_2 . Zusätzlich zum elektronischen Signal wird der Schaltzustand über eine LED direkt am Sensor angezeigt.

Werkstoff

Hülse

- Rostfreier Stahl 1.4305

Raststift

- Rostfreier Stahl 1.4305, vernickelt

Knopf

- Thermoplast PA 6, schwarz, matt

Kabel

- Thermoplast PUR, schwarz

Magnet

- Dauermagnet

Sensor

- Thermoplast PA 6, schwarz, matt

Kontermutter

- Rostfreier Stahl A2 (ISO 8675)

Montage

Der lose beigelegte Sensor und Sensorclip kann mit dem ebenfalls beiliegenden Inbusschlüssel montiert werden. Hierbei kann die Ableitungsrichtung des Sensorkabels individuell bestimmt werden.

1. Sensor in den Sensorclip seitlich einschieben.
2. Innensechskantschraube des Sensors mit leichter Handkraft anziehen (max. 0,1 Nm).
3. Sensorclip in beliebiger Lage in die Ringnut des Rastbolzens einklipsen.
4. Durch Drehen des Sensorclips kann die Ableitungsrichtung des Sensorkabels angepasst werden.

Hinweis:

Um Störungen zu vermeiden sollten keine Magnetfelder auf den Rastbolzen einwirken.

Bedienung

Bei der Ausführung mit Arretierung wird der Knopf herausgezogen, um 90° gedreht und durch die Rastkerbe gesichert (wenn der Raststift nicht hervorstehen darf).

Weiterführende Informationen

Hinweise

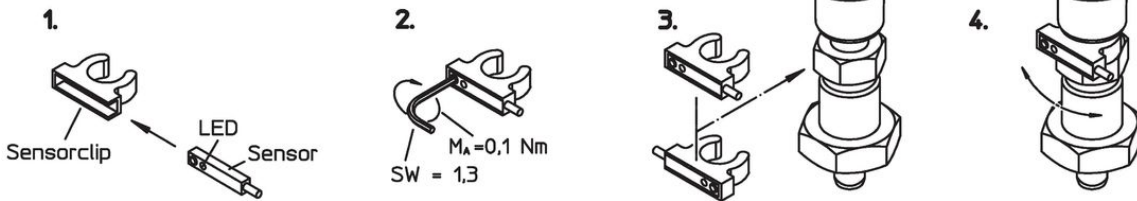
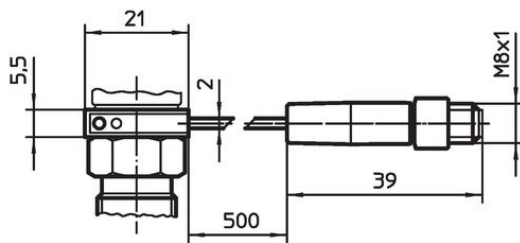
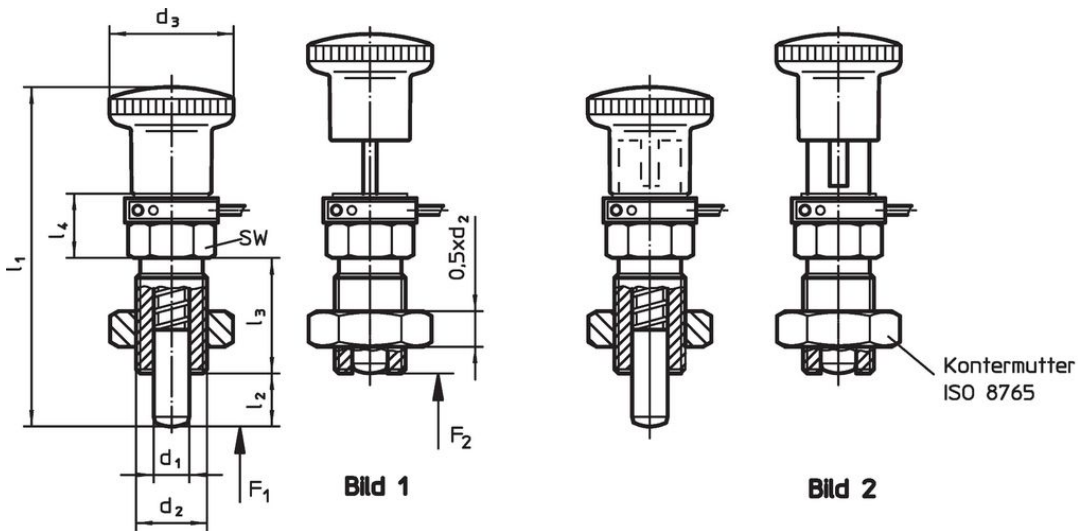
Knopf nicht demontierbar.

Weitere Produkte

- Abfrageeinheiten, mit Sensor



Maßzeichnung



Bestellinformationen

Abmessungen							SW	Federkraft ¹⁾		Temperatur		Gewicht	Art.-Nr.
d ₁	d ₂	l ₂ min.	d ₃	l ₁	l ₃	l ₄		F ₁	F ₂	min.	max.		
[mm]							[mm]	[N]		[°C]			
-0,02 -0,05													
mit Knopf, ohne Arretierung – Bild 1													
16	M24 x 2	20	33	85	38	18,5	27	13	54	-25	75	296	22123.0016

¹⁾ statistischer Mittelwert

Anwendungsbeispiel



Compliance

RoHS-konform

Konform gemäß Richtlinie 2011/65/EU und Richtlinie 2015/863.

Enthält keine SVHC-Stoffe

Keine SVHC Substanzen mit mehr als 0,1% w/w enthalten – SVHC Liste Stand 27.06.2024.

Enthält keine Proposition 65 Stoffe

Keine Stoffe der Proposition 65 enthalten.
<https://www.P65Warnings.ca.gov/>

Frei von Konfliktmineralien