

## Rastriegel • ohne Gewinde, schweißbar

22120.1815



### Produktbeschreibung

Rastriegel werden bei Indexierbohrungen eingesetzt.

Dieser Rastriegel aus Stahl bzw. rostfreiem Stahl ist in zwei Ausführungen verfügbar.

- vernietet
- verschraubt

### Werkstoff

#### Hülse

- Rostfreier Stahl 1.4408, Feinguss

#### Raststift

- Rostfreier Stahl 1.4401

#### Riegel

- Rostfreier Stahl 1.4408, Feinguss

### Montage

Wir empfehlen für Schweißverbindungen die verschraubte Ausführung. Die Endmontage des Rastriegels kann dann nach der Verschweißung der Hülse erfolgen:

1. Hülse (3) anschweißen
2. Feder (2) auf Raststift (1) stecken und in Hülse (3) einführen.
3. Riegel (4) mit Schraube (5) am Raststift (1) festschrauben

Die vernietete Ausführung eignet sich auch zur Befestigung mittels Schweißen. Jedoch muss darauf geachtet werden, dass die Hitzeeinwirkung begrenzt wird (z. B. durch Fixierung mit Schweißpunkten) und es zu keinen Gefügeveränderungen bei Feder und Bolzen kommt.

### Bedienung

Durch Drehen des Riegels um 180° wird der Raststift eingezogen und von der Rastkerbe gehalten (wenn der Raststift nicht hervorsteht darf).

### Weiterführende Informationen

### Hinweise

Die verschraubte Ausführung wird demontiert geliefert.

### Maßzeichnung

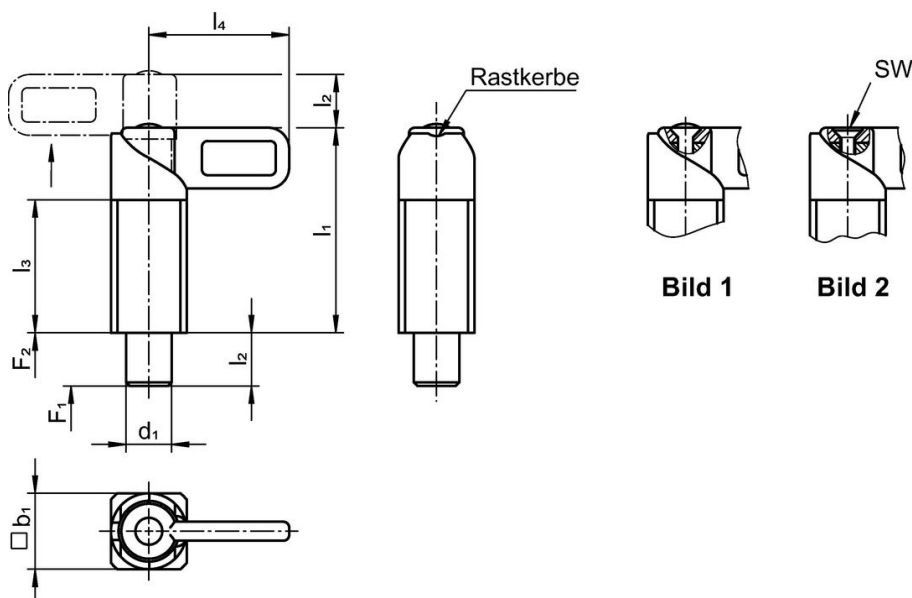


Bild 1

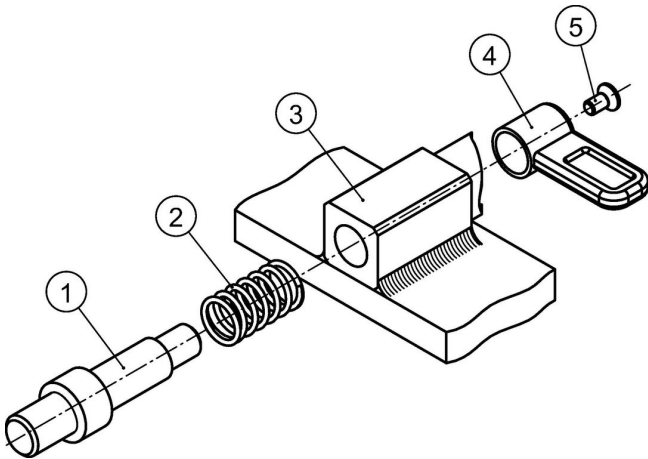
Bild 2

## Bestellinformationen

Abmessungen						Federkraft <sup>1)</sup>		🌡️	📦	Art.-Nr.
d <sub>1</sub>	b <sub>1</sub>	l <sub>1</sub>	l <sub>2</sub>	l <sub>3</sub>	l <sub>4</sub>	F <sub>1</sub>	F <sub>2</sub>	max.		
-0,05		~								
[mm]						[N]		[°C]	[g]	
vernietet – Bild 1, Rostfreier Stahl										
12	20	54	14	35	37	14	35	250	148	22120.1815

<sup>1)</sup> statistischer Mittelwert

## Anwendungsbeispiel



## Compliance

### RoHS-konform

Konform gemäß Richtlinie 2011/65/EU und Richtlinie 2015/863.

### Enthält keine SVHC-Stoffe

Keine SVHC Substanzen mit mehr als 0,1% w/w enthalten – SVHC Liste Stand 23.01.2024.

### Enthält keine Proposition 65 Stoffe

Keine Stoffe der Proposition 65 enthalten.

<https://www.P65Warnings.ca.gov/>

### Frei von Konfliktmineralien

Dieses Produkt enthält keine als "Konfliktmineralien" bezeichneten Stoffe wie Tantal, Zinn, Gold oder Wolfram aus der demokratischen Republik Kongo oder angrenzender Länder.