

Rastbolzen • mit Zugring

22120.1444



Produktbeschreibung

Rastbolzen werden bei Indexierbohrungen eingesetzt.

Werkstoff

Hülse

- Rostfreier Stahl 1.4305

Raststift

- Rostfreier Stahl 1.4305, vernickelt

Zugring

- Rostfreier Stahl 1.4310

Montage

Kontermuttern sind getrennt zu bestellen.

Bedienung

Bei der Ausführung mit Arretierung wird der Zugring nach dem Einziehen des Raststifts um 90° gedreht und durch die Rastkerbe gesichert (wenn der Raststift nicht hervorstehen darf).

Weiterführende Informationen

Weitere Produkte

- Haltestücke, für Rastriegel und Rastbolzen, Druckguss
- Aufnahmebuchsen, für Rastriegel und Rastbolzen
- Distanzringe, für Rastbolzen
- Haltestücke, für Rastriegel und Rastbolzen

Maßzeichnung

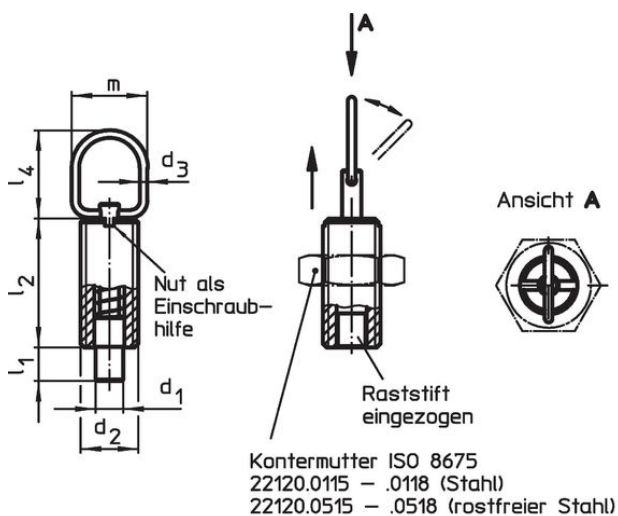


Bild 1


Bild 2

Bestellinformationen

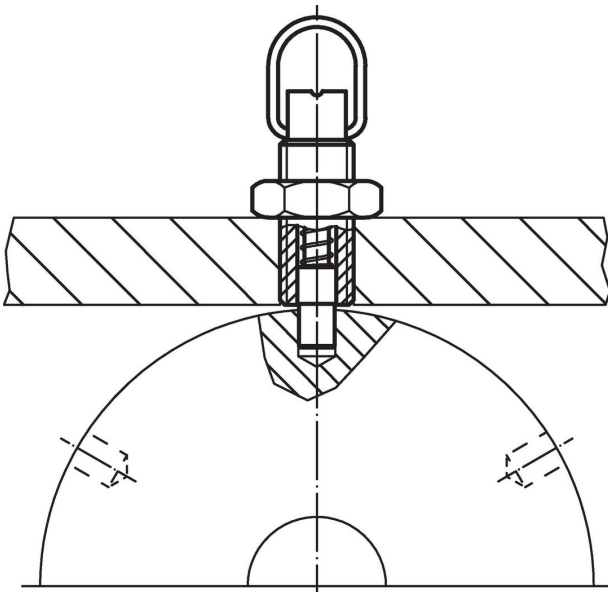
Abmessungen								Hub s [mm]	Federkraft ¹⁾		max. [°C]	[g]	Art.-Nr.
d ₁ -0,05 -0,1	d ₂	d ₃	l ₁ min.	l ₂	l ₃	l ₄	m		F ₁ ~	F ₂ ~			
mit Arretierung – Bild 2, Rostfreier Stahl													
6	M12	2	6	24	31	25	22	6	6	21	250	19	22120.1444

¹⁾ statistischer Mittelwert

Zubehör

	Abmessungen d ₂ [mm]	Schlüsselweite [mm]	[g]	Art.-Nr.
Kontermuttern ISO 4035, Rostfreier Stahl				
	M12	18	7,6	22120.0718

Anwendungsbeispiel



Compliance

RoHS-konform

Konform gemäß Richtlinie 2011/65/EU und Richtlinie 2015/863.

Enthält keine SVHC-Stoffe

Keine SVHC Substanzen mit mehr als 0,1% w/w enthalten – SVHC Liste Stand 27.06.2024.

Enthält keine Proposition 65 Stoffe

Keine Stoffe der Proposition 65 enthalten.

<https://www.P65Warnings.ca.gov/>

Frei von Konfliktmineralien

Dieses Produkt enthält keine als "Konfliktmineralien" bezeichneten Stoffe wie Tantal, Zinn, Gold oder Wolfram aus der demokratischen Republik Kongo oder angrenzender Länder.