

Rastbolzen • mit Anschraubflansch

22120.0936



Produktbeschreibung

Rastbolzen werden bei Indexierbohrungen eingesetzt. Sie eignen sich zur Befestigung an dünnwandigen Teilen. Diese Rastbolzen zeichnen sich durch ihre kleinen Baumaße aus.

Werkstoff

Flanschteil

- Zink-Druckguss, galvanisch verzinkt

Raststift

- Stahl, gehärtet

Knopf

- Thermoplast PA 6, schwarz, matt

Bedienung

Bei der Ausführung mit Arretierung wird der Knopf herausgezogen und um 90° gedreht.

Weiterführende Informationen

Hinweise

Knopf nicht demontierbar.

Weitere Produkte

- Aufnahmebuchsen, für Rastriegel und Rastbolzen

Maßzeichnung

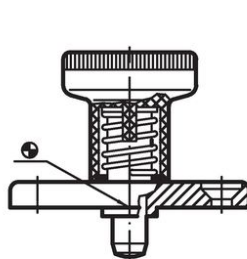
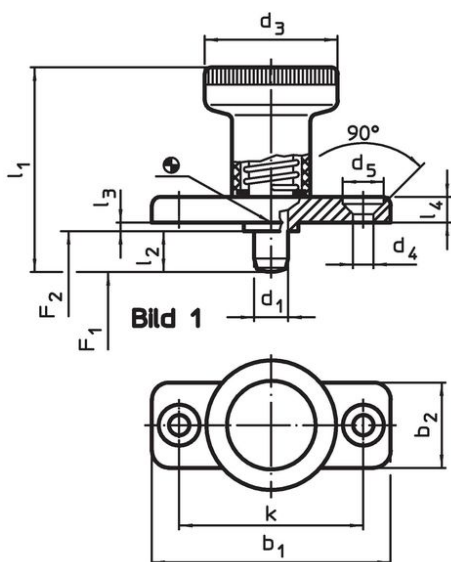
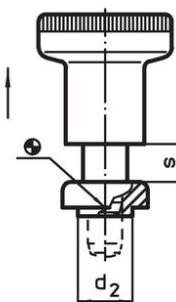


Bild 2 mit Arretierung



Bestellinformationen

Abmessungen													Federkraft ¹⁾		Temperatur		Gewicht [g]	Art.-Nr.	
d ₁	l ₂	b ₁	b ₂	d ₂	d ₃	d ₄	d ₅	k	l ₁	l ₃	l ₄	s	F ₁	F ₂	min.	max.			
-0,02				-0,02						-0,15				~	~				
-0,05				-0,1										[N]	[N]	[°C]	[°C]		
mit Arretierung – Bild 2, Stahl																			
6	6	40	18	10	25	4,3	8,3	30	37	2,5	4,5	6		8,5	22	-30	80	36	22120.0936

¹⁾ statistischer Mittelwert

Anwendungsbeispiel



Compliance

RoHS-konform

Enthält Blei – Konform gemäß den Ausnahmen 6a / 6b / 6c.

Enthält SVHC-Stoffe >0,1% w/w

Enthält Blei – SVHC Liste [REACH] Stand 27.06.2024.

Enthält Proposition 65 Stoffe



Blei kann bei Exposition zu Krebs und Fortpflanzungsschäden führen.
<https://www.P65Warnings.ca.gov/>

Frei von Konfliktmineralien

Dieses Produkt enthält keine als "Konfliktmineralien" bezeichneten Stoffe wie Tantal, Zinn, Gold oder Wolfram aus der demokratischen Republik Kongo oder angrenzender Länder.