

## Rastbolzen • einfache Ausführung

22120.0794



### Produktbeschreibung

Einsatz beschränkt sich auf Anwendungsfälle, für die keine präzise Positionierung erforderlich ist. Einfache Ausführung mit sehr kleinen Baumaßen.

### Werkstoff

#### Hülse

- Rostfreier Stahl 1.4305

#### Raststift

- Rostfreier Stahl 1.4305

#### Knopf

- Thermoplast PA 6, schwarz, matt

### Bedienung

Bei der Ausführung mit Arretierung wird der Knopf herausgezogen, um 90° gedreht und durch die Rastkerbe gesichert (wenn der Raststift nicht hervorstehen darf).

### Weiterführende Informationen

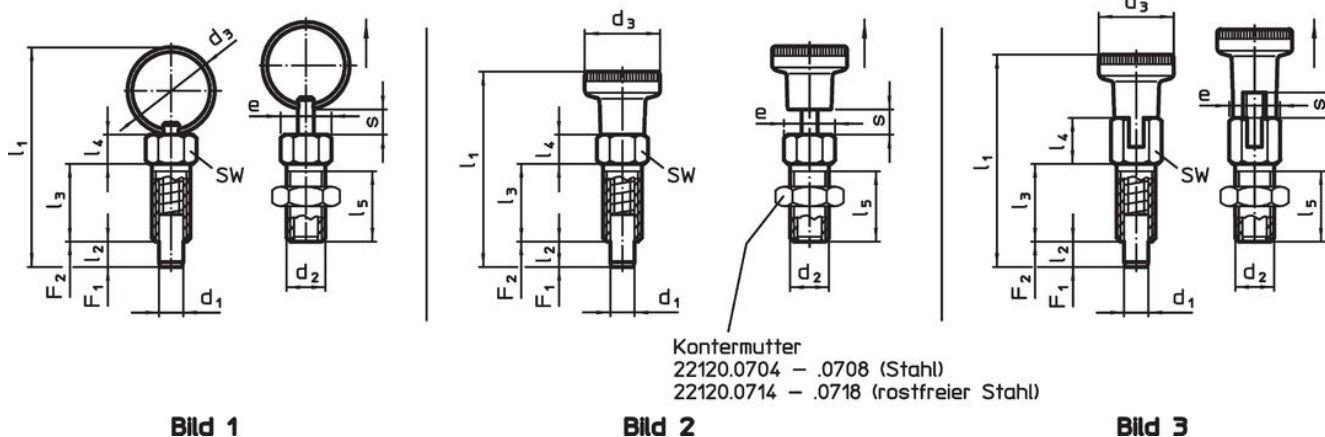
#### Hinweise

Kontermuttern sind getrennt zu bestellen.  
Knopf nicht demontierbar.

#### Weitere Produkte

- Aufnahmebuchsen, für Rastriegel und Rastbolzen

### Maßzeichnung




### Bestellinformationen

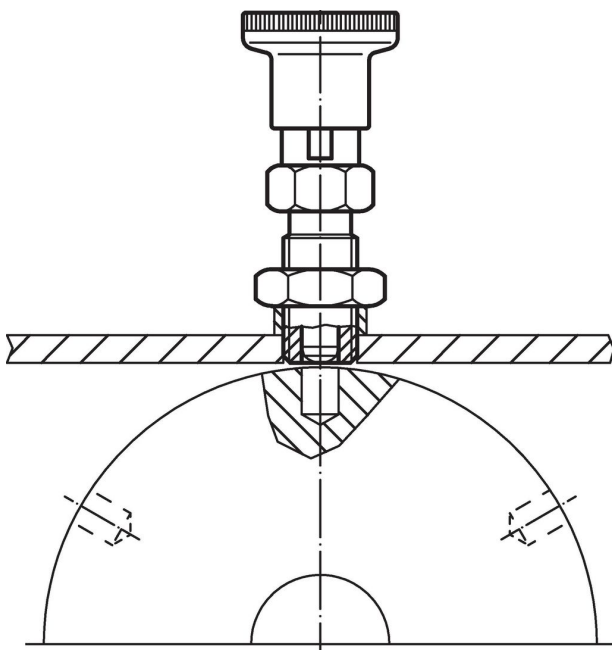
Abmessungen										SW	Anzugs- dreh- moment max.	Federkraft <sup>1)</sup>		Temperatur		Gewicht	Art.-Nr.
d <sub>1</sub>	d <sub>2</sub>	d <sub>3</sub>	e	l <sub>1</sub>	l <sub>2</sub> min.	l <sub>3</sub>	l <sub>4</sub>	l <sub>5</sub>	s min.			F <sub>1</sub>	F <sub>2</sub>	min.	max.		
[mm]										[mm]	[Nm]	[N]		[°C]		[g]	
<b>mit Knopf und Arretierung – Bild 3, Rostfreier Stahl</b>																	
4	M6	12	6,9	33	4	12	7	10	4	6	2	3	12	-30	80	4,2	22120.0794

<sup>1)</sup> statistischer Mittelwert

### Zubehör

	Abmessungen d <sub>2</sub> [mm]	Schlüsselweite [mm]	Gewicht [g]	Art.-Nr.
<b>Rostfreier Stahl</b>				
	M 6	10	1,3	22120.0714

### Anwendungsbeispiel



### Compliance

#### RoHS-konform

Konform gemäß Richtlinie 2011/65/EU und Richtlinie 2015/863.

#### Enthält keine SVHC-Stoffe

Keine SVHC Substanzen mit mehr als 0,1% w/w enthalten – SVHC Liste Stand 27.06.2024.

#### Enthält keine Proposition 65 Stoffe

Keine Stoffe der Proposition 65 enthalten.

<https://www.P65Warnings.ca.gov/>

#### Frei von Konfliktmineralien

Dieses Produkt enthält keine als "Konfliktmineralien" bezeichneten Stoffe wie Tantal, Zinn, Gold oder Wolfram aus der demokratischen Republik Kongo oder angrenzender Länder.