

Rastbolzen • einfache Ausführung

22120.0783



Produktbeschreibung

Einsatz beschränkt sich auf Anwendungsfälle, für die keine präzise Positionierung erforderlich ist. Einfache Ausführung mit sehr kleinen Baumaßen.

Werkstoff

Hülse

- Rostfreier Stahl 1.4305

Raststift

- Rostfreier Stahl 1.4305

Knopf

- Thermoplast PA 6, schwarz, matt

Bedienung

Bei der Ausführung mit Arretierung wird der Knopf herausgezogen, um 90° gedreht und durch die Rastkerbe gesichert (wenn der Raststift nicht hervorstehen darf).

Weiterführende Informationen

Hinweise

Kontermutter sind getrennt zu bestellen.
Knopf nicht demontierbar.

Weitere Produkte

- Aufnahmebuchsen, für Rastriegel und Rastbolzen

Maßzeichnung

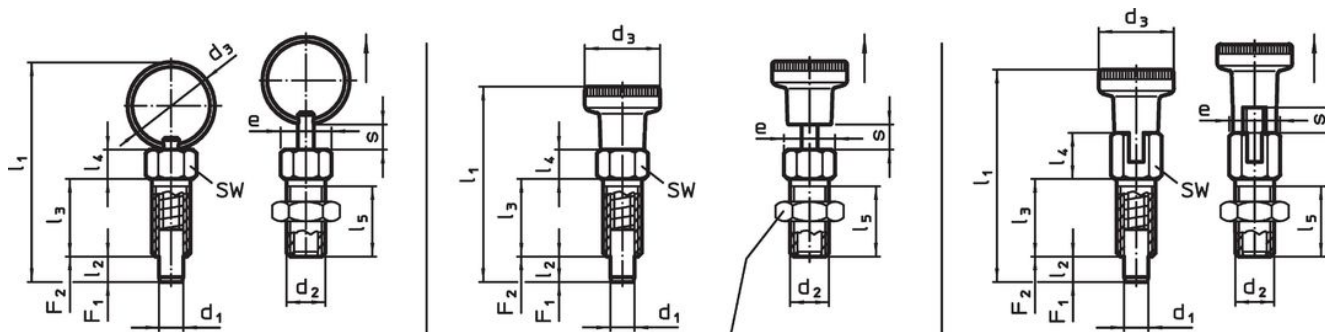


Bild 1

Bild 2

Bild 3


Kontermutter
22120.0704 - .0708 (Stahl)
22120.0714 - .0718 (rostfreier Stahl)

Bestellinformationen

Abmessungen										SW	Anzugs- dreh- moment max.	Federkraft ¹⁾		Temperatur		Gewicht	Art.-Nr.
d ₁	d ₂	d ₃	e	l ₁	l ₂ min.	l ₃	l ₄	l ₅	s min.			F ₁ ~	F ₂ ~	min.	max.		
[mm]										[mm]	[Nm]	[N]		[°C]		[g]	
mit Knopf, ohne Arretierung – Bild 2, Rostfreier Stahl																	
3	M6	12	6,9	30	3,5	12	4,5	10	3,5	6	2	3	12	-30	80	3,6	22120.0783

¹⁾ statistischer Mittelwert

Zubehör

	Abmessungen d ₂ [mm]	Schlüsselweite [mm]	Gewicht [g]	Art.-Nr.
Rostfreier Stahl				
	M 6	10	1,3	22120.0714

Anwendungsbeispiel



Compliance

RoHS-konform

Konform gemäß Richtlinie 2011/65/EU und Richtlinie 2015/863.

Enthält keine SVHC-Stoffe

Keine SVHC Substanzen mit mehr als 0,1% w/w enthalten – SVHC Liste Stand 23.01.2024.

Enthält keine Proposition 65 Stoffe

Keine Stoffe der Proposition 65 enthalten.

<https://www.P65Warnings.ca.gov/>

Frei von Konfliktmineralien

Dieses Produkt enthält keine als "Konfliktmineralien" bezeichneten Stoffe wie Tantal, Zinn, Gold oder Wolfram aus der demokratischen Republik Kongo oder angrenzender Länder.