

Rastbolzen • einfache Ausführung

22120.0775



Produktbeschreibung

Einsatz beschränkt sich auf Anwendungsfälle, für die keine präzise Positionierung erforderlich ist. Einfache Ausführung mit sehr kleinen Baumaßen.

Werkstoff

Hülse

- Rostfreier Stahl 1.4305

Raststift

- Rostfreier Stahl 1.4305

Zugring

- Rostfreier Stahl 1.4310

Bedienung

Bei der Ausführung mit Arretierung wird der Knopf herausgezogen, um 90° gedreht und durch die Rastkerbe gesichert (wenn der Raststift nicht hervorstehen darf).

Weiterführende Informationen

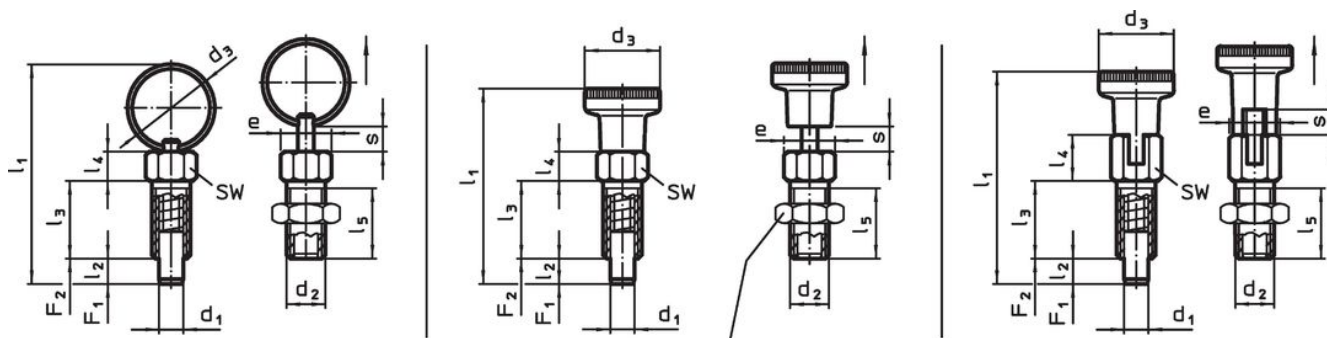
Hinweise

Kontermuttern sind getrennt zu bestellen.

Weitere Produkte

- Aufnahmebuchsen, für Rastriegel und Rastbolzen

Maßzeichnung



Kontermutter
22120.0704 – .0708 (Stahl)
22120.0714 – .0718 (rostfreier Stahl)

Bild 1

Bild 2



Bild 3

Bestellinformationen

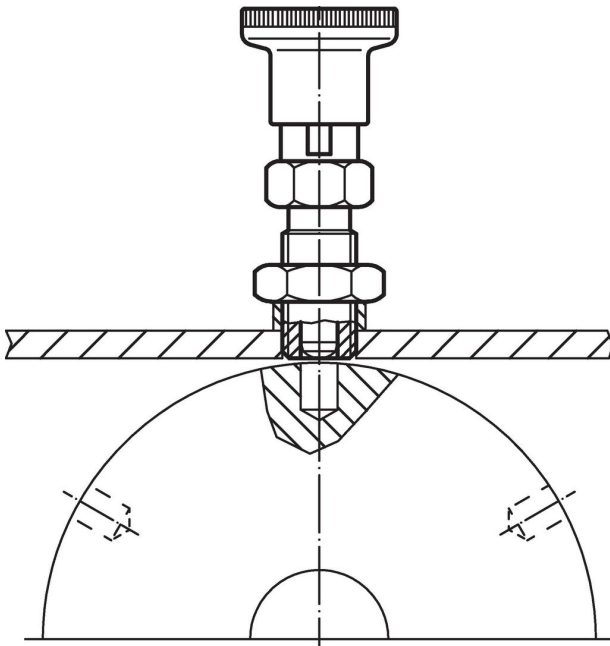
Abmessungen										SW	Anzugs- dreh- moment max.	Federkraft ¹⁾		max.	[g]	Art.-Nr.	
d ₁	d ₂	d ₃	e	l ₁	l ₂ min.	l ₃	l ₄	l ₅	s min.			F ₁	F ₂				[°C]
[mm]										[mm]	[Nm]	[N]		[°C]	[g]		
-0,05																	
mit Zugring, ohne Arretierung – Bild 1, Rostfreier Stahl																	
5	M8	18	9,2	45	5	16	6	13,5	5	8	7	5	24	250	8,4	22120.0775	

¹⁾ statistischer Mittelwert

Zubehör

	Abmessungen d ₂ [mm]	Schlüsselweite [mm]	 [g]	Art.-Nr.
Rostfreier Stahl				
	M 8	13	2,8	22120.0715

Anwendungsbeispiel



Compliance

RoHS-konform

Konform gemäß Richtlinie 2011/65/EU und Richtlinie 2015/863.

Enthält keine SVHC-Stoffe

Keine SVHC Substanzen mit mehr als 0,1% w/w enthalten – SVHC Liste Stand 23.01.2024.

Enthält keine Proposition 65 Stoffe

Keine Stoffe der Proposition 65 enthalten.

<https://www.P65Warnings.ca.gov/>

Frei von Konfliktmineralien

Dieses Produkt enthält keine als "Konfliktmineralien" bezeichneten Stoffe wie Tantal, Zinn, Gold oder Wolfram aus der demokratischen Republik Kongo oder angrenzender Länder.