

Rastbolzen • einfache Ausführung

22120.0745



Produktbeschreibung

Einsatz beschränkt sich auf Anwendungsfälle, für die keine präzise Positionierung erforderlich ist. Einfache Ausführung mit sehr kleinen Baumaßen.

Werkstoff

Hülse

- Stahl, galvanisch verzinkt

Raststift

- Rostfreier Stahl 1.4305

Knopf

- Thermoplast PA 6, schwarz, matt

Bedienung

Bei der Ausführung mit Arretierung wird der Knopf herausgezogen, um 90° gedreht und durch die Rastkerbe gesichert (wenn der Raststift nicht hervorstehen darf).

Weiterführende Informationen

Hinweise

Kontermutter sind getrennt zu bestellen.
Knopf nicht demontierbar.

Weitere Produkte

- Aufnahmebuchsen, für Rastriegel und Rastbolzen

Maßzeichnung

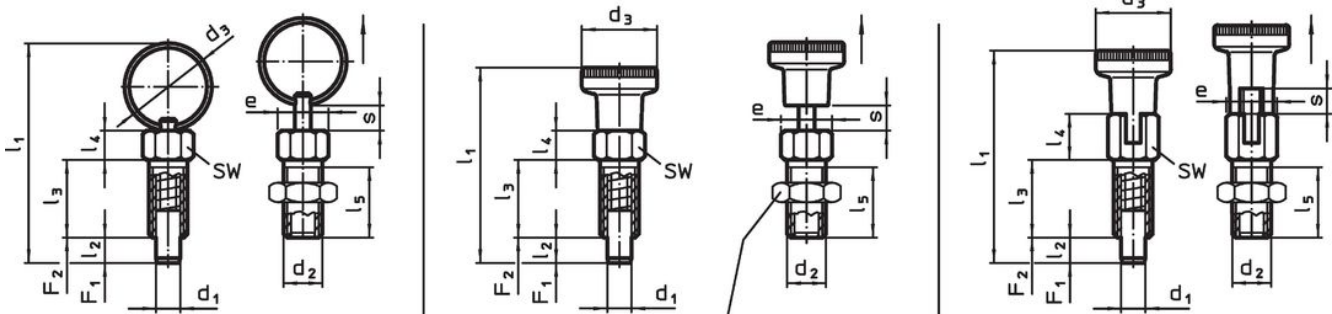


Bild 1

Bild 2

Bild 3


Kontermutter
22120.0704 - .0708 (Stahl)
22120.0714 - .0718 (rostfreier Stahl)

Bestellinformationen

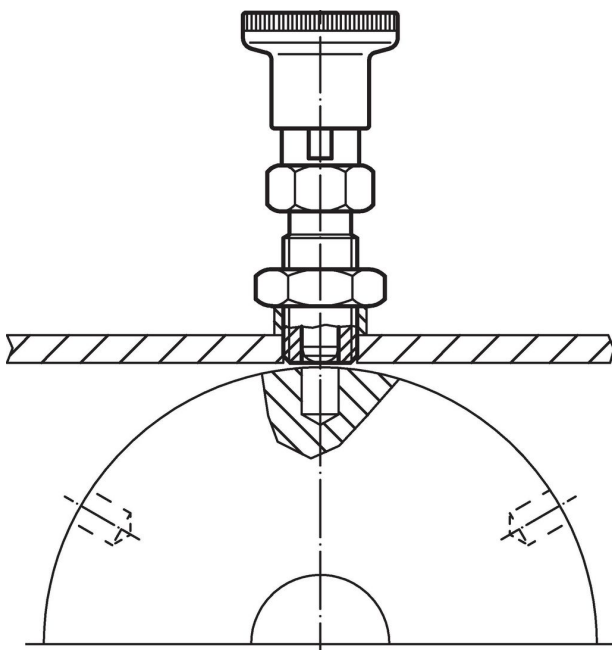
Abmessungen											SW	Anzugs- dreh- moment max.	Federkraft ¹⁾		Temperatur		Gewicht	Art.-Nr.
d ₁	d ₂	d ₃	e	l ₁	l ₂ min.	l ₃	l ₄	l ₅	s min.	F ₁ ~			F ₂ ~	min.	max.	[g]		
[mm]											[mm]	[Nm]	[N]		[°C]		[g]	
mit Knopf, ohne Arretierung – Bild 2, Stahl																		
5	M8	16	9,2	40	5	16	6	13,5	5	8	7	5	24	-30	80	9,2	22120.0745	

¹⁾ statistischer Mittelwert

Zubehör

	Abmessungen d ₂ [mm]	Schlüsselweite [mm]	Gewicht [g]	Art.-Nr.
Stahl				
	M 8	13	2,8	22120.0705

Anwendungsbeispiel



Compliance

RoHS-konform

Enthält Blei – Konform gemäß den Ausnahmen 6a / 6b / 6c.

Enthält SVHC-Stoffe >0,1% w/w

Enthält Blei – SVHC Liste [REACH] Stand 23.01.2024.

Enthält Proposition 65 Stoffe



Blei kann bei Exposition zu Krebs und Fortpflanzungsschäden führen.
<https://www.P65Warnings.ca.gov/>

Frei von Konfliktmineralien

Dieses Produkt enthält keine als "Konfliktmineralien" bezeichneten Stoffe wie Tantal, Zinn, Gold oder Wolfram aus der demokratischen Republik Kongo oder angrenzender Länder.