

## Rastbolzen • einfache Ausführung

22120.0723



### Produktbeschreibung

Einsatz beschränkt sich auf Anwendungsfälle, für die keine präzise Positionierung erforderlich ist. Einfache Ausführung mit sehr kleinen Baumaßen.

### Werkstoff

#### Hülse

- Stahl, galvanisch verzinkt

#### Raststift

- Rostfreier Stahl 1.4305

#### Zugring

- Rostfreier Stahl 1.4310

### Bedienung

Bei der Ausführung mit Arretierung wird der Knopf herausgezogen, um 90° gedreht und durch die Rastkerbe gesichert (wenn der Raststift nicht hervorstehen darf).

### Weiterführende Informationen

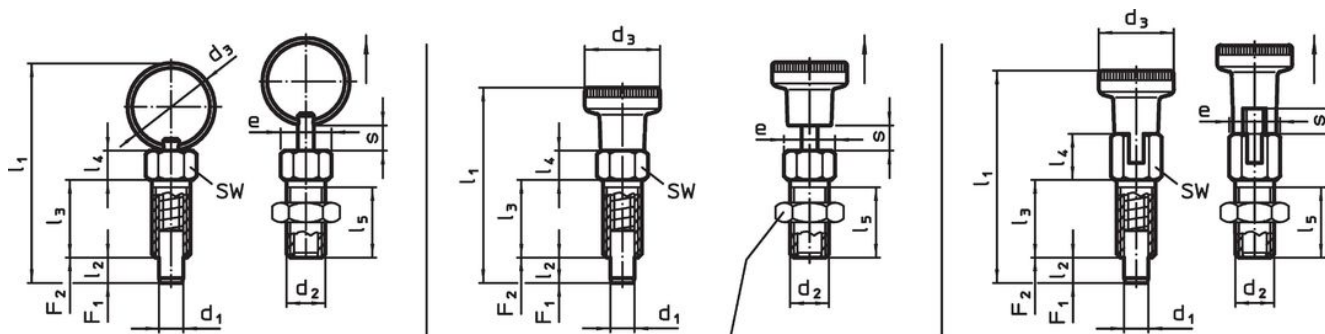
#### Hinweise

Kontermutter sind getrennt zu bestellen.

#### Weitere Produkte

- Aufnahmebuchsen, für Rastriegel und Rastbolzen

### Maßzeichnung



Kontermutter  
22120.0704 – .0708 (Stahl)  
22120.0714 – .0718 (rostfreier Stahl)

Bild 1

Bild 2



Bild 3

### Bestellinformationen

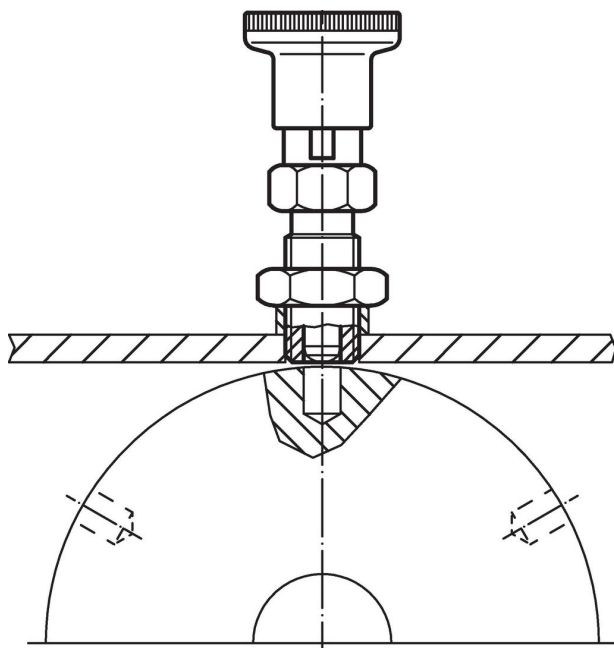
Abmessungen											SW	Anzugsdrehmoment max.	Federkraft <sup>1)</sup>		max.	g	Art.-Nr.
d <sub>1</sub>	d <sub>2</sub>	d <sub>3</sub>	e	l <sub>1</sub>	l <sub>2</sub> min.	l <sub>3</sub>	l <sub>4</sub>	l <sub>5</sub>	s min.	F <sub>1</sub>			F <sub>2</sub>	[°C]			
-0,05																	
mit Zugring, ohne Arretierung – Bild 1, Stahl																	
3	M6	14	6,9	34	3,5	12	4,5	10	3,5	6	2	3	12	250	3,2	22120.0723	

<sup>1)</sup> statistischer Mittelwert

## Zubehör

	Abmessungen d <sub>2</sub> [mm]	Schlüsselweite [mm]	 [g]	Art.-Nr.
<b>Stahl</b>				
	M 6	10	1,3	22120.0704

## Anwendungsbeispiel



## Compliance

### RoHS-konform

Enthält Blei – Konform gemäß den Ausnahmen 6a / 6b / 6c.

### Enthält SVHC-Stoffe >0,1% w/w

Enthält Blei – SVHC Liste [REACH] Stand 23.01.2024.

### Enthält Proposition 65 Stoffe



Blei kann bei Exposition zu Krebs und Fortpflanzungsschäden führen.  
<https://www.P65Warnings.ca.gov/>

### Frei von Konfliktmineralien

Dieses Produkt enthält keine als "Konfliktmineralien" bezeichneten Stoffe wie Tantal, Zinn, Gold oder Wolfram aus der demokratischen Republik Kongo oder angrenzender Länder.