

Distanzringe • für Rastbolzen

22120.0696



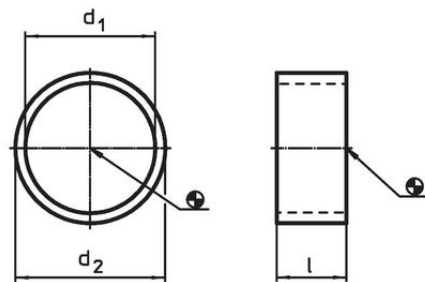
Produktbeschreibung

Mit den Distanzringen kann die Gewindelänge der Rastbolzen an die Einschraublänge der jeweiligen Anwendung angepasst werden.

Werkstoff

- Rostfreier Stahl 1.4305

Maßzeichnung



EH 22110.

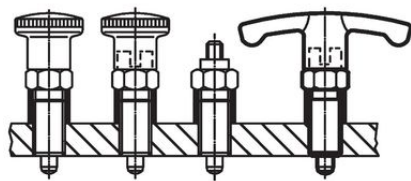


Bild 1

Miniraster



Bild 2

EH 22120.

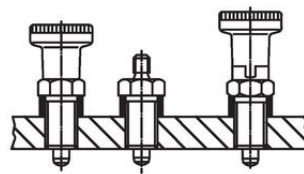


Bild 3

Rastbolzen kurz

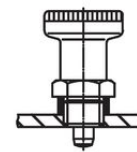
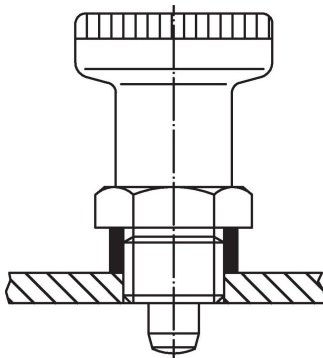


Bild 4

Bestellinformationen

| Abmessungen | | | für Rastbolzen Größe | für Ausführung Bild | 🌡️ max. | 📦 [g] | Art.-Nr. |
|----------------|--------------|----------------|-------------------------|------------------------|------------|----------|------------|
| d ₁ | l | d ₂ | [mm] | | [°C] | | |
| H12 | ±0,1 [mm] | -0,1 | [mm] | | | | |
| 20 | 12 | 22 | M20 | 1/3 | 250 | 5,9 | 22120.0696 |

Anwendungsbeispiel





Compliance

RoHS-konform

Konform gemäß Richtlinie 2011/65/EU und Richtlinie 2015/863.

Enthält keine SVHC-Stoffe

Keine SVHC Substanzen mit mehr als 0,1% w/w enthalten – SVHC Liste Stand 27.06.2024.

Enthält keine Proposition 65 Stoffe

Keine Stoffe der Proposition 65 enthalten.
<https://www.P65Warnings.ca.gov/>

Frei von Konfliktmineralien

Dieses Produkt enthält keine als "Konfliktmineralien" bezeichneten Stoffe wie Tantal, Zinn, Gold oder Wolfram aus der demokratischen Republik Kongo oder angrenzender Länder.