

## Distanzringe • für Rastbolzen

22120.0677



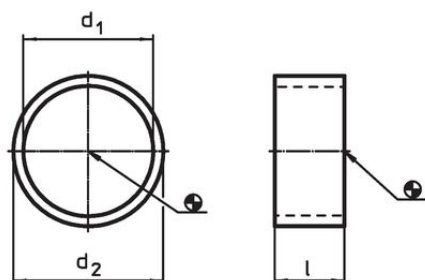
### Produktbeschreibung

Mit den Distanzringen kann die Gewindelänge der Rastbolzen an die Einschraublänge der jeweiligen Anwendung angepasst werden.

### Werkstoff

- Rostfreier Stahl 1.4305

### Maßzeichnung



EH 22110.

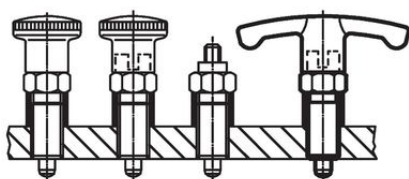


Bild 1

Miniraster



Bild 2

EH 22120.

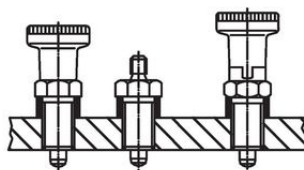


Bild 3

Rastbolzen kurz

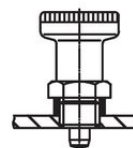
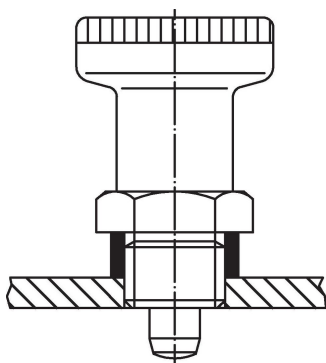


Bild 4

### Bestellinformationen

| Abmessungen    |           |                | für Rastbolzen<br>Größe | für Ausführung<br>Bild | 🌡️<br>max. | 📦<br>[g] | Art.-Nr.   |
|----------------|-----------|----------------|-------------------------|------------------------|------------|----------|------------|
| d <sub>1</sub> | l         | d <sub>2</sub> | [mm]                    |                        | [°C]       |          |            |
| H12<br>16      | ±0,1<br>6 | -0,1<br>17     | M16                     | 1                      | 250        | 1,2      | 22120.0677 |

### Anwendungsbeispiel





## Compliance

### RoHS-konform

Konform gemäß Richtlinie 2011/65/EU und Richtlinie 2015/863.

### Enthält keine SVHC-Stoffe

Keine SVHC Substanzen mit mehr als 0,1% w/w enthalten – SVHC Liste Stand 27.06.2024.

### Enthält keine Proposition 65 Stoffe

Keine Stoffe der Proposition 65 enthalten.  
<https://www.P65Warnings.ca.gov/>

### Frei von Konfliktmineralien

Dieses Produkt enthält keine als "Konfliktmineralien" bezeichneten Stoffe wie Tantal, Zinn, Gold oder Wolfram aus der demokratischen Republik Kongo oder angrenzender Länder.