

## Distanzringe • für Rastbolzen

22120.0638



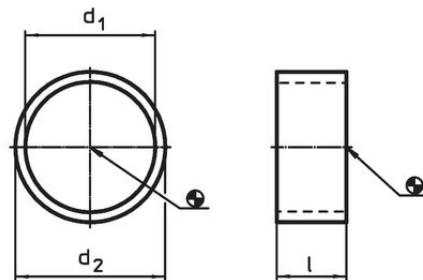
### Produktbeschreibung

Mit den Distanzringen kann die Gewindelänge der Rastbolzen an die Einschraublänge der jeweiligen Anwendung angepasst werden.

### Werkstoff

- Rostfreier Stahl 1.4305

### Maßzeichnung



EH 22110.

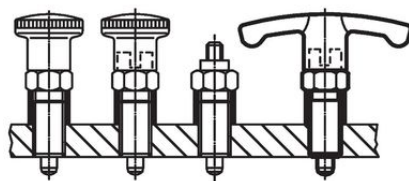


Bild 1

Miniraster



Bild 2

EH 22120.

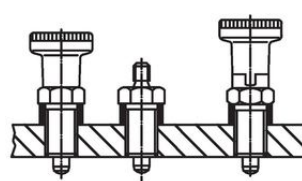


Bild 3

Rastbolzen kurz

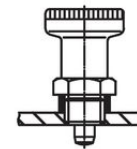
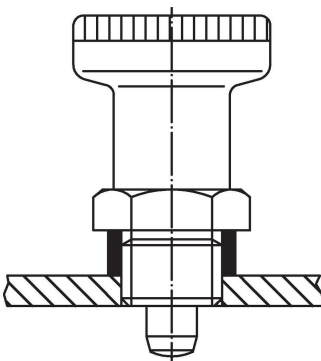


Bild 4

### Bestellinformationen

Abmessungen			für Rastbolzen Größe	für Ausführung Bild	🌡️ max.	📦 [g]	Art.-Nr.
d <sub>1</sub>	l	d <sub>2</sub>	[mm]		[°C]		
H12	±0,1	-0,1	M8	1	250	2	22120.0638
8	8	10					

### Anwendungsbeispiel





## Compliance

### RoHS-konform

Konform gemäß Richtlinie 2011/65/EU und Richtlinie 2015/863.

### Enthält keine SVHC-Stoffe

Keine SVHC Substanzen mit mehr als 0,1% w/w enthalten – SVHC Liste Stand 27.06.2024.

### Enthält keine Proposition 65 Stoffe

Keine Stoffe der Proposition 65 enthalten.  
<https://www.P65Warnings.ca.gov/>

### Frei von Konfliktmineralien

Dieses Produkt enthält keine als "Konfliktmineralien" bezeichneten Stoffe wie Tantal, Zinn, Gold oder Wolfram aus der demokratischen Republik Kongo oder angrenzender Länder.