

Rastriegel • mit Anschraubflansch

22120.0386



Produktbeschreibung

Rastriegel werden bei Indexierbohrungen eingesetzt.
Besseres Handling bei Ausführung mit Kunststoffkappe.

Werkstoff

Hülse

- Stahl, brüniert

Raststift

- Stahl, nitriert, schwarz

Kunststoffkappe

- Thermoplast, schwarz, matt

Montage

Durch beidseitige Senkungen ist eine Montage
rechts und links möglich.
Rastriegel zur seitlichen Befestigung.

Bedienung

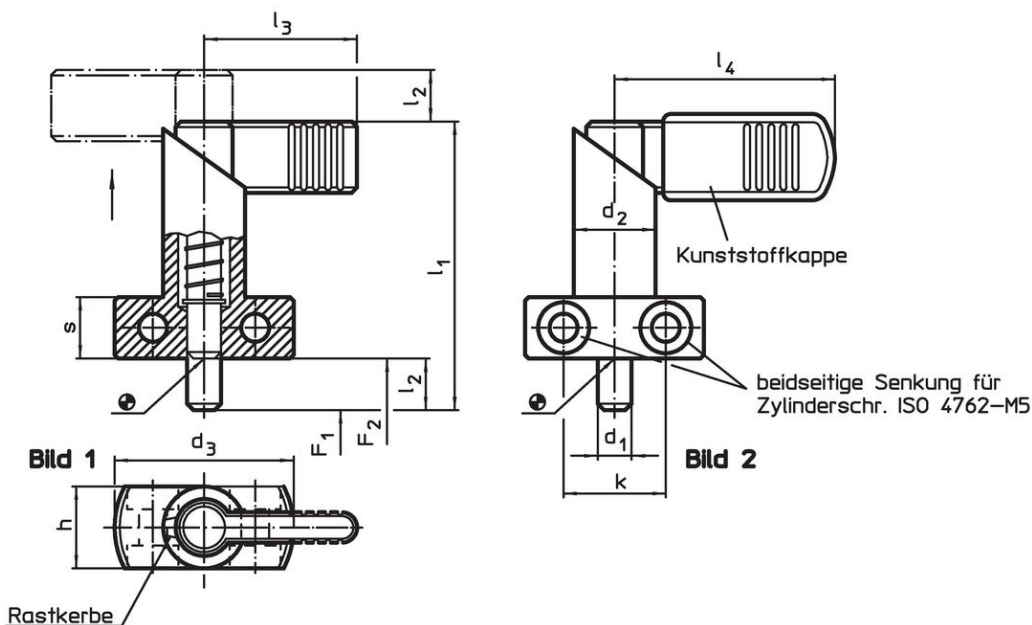
Durch Drehen des Riegels um 180° wird
der Raststift eingezogen und von der
Rastkerbe gehalten (wenn der Raststift nicht
hervorstehen darf).

Weiterführende Informationen

Weitere Produkte

- Aufnahmebuchsen, für Rastriegel und Rastbolzen

Maßzeichnung



Bestellinformationen

| Abmessungen | | | | | | | | | Federkraft ¹⁾ | | Temperaturbereich | | Gewicht | Art.-Nr. | |
|-------------------------------------|----------------|----------------|----------------|----|----|----------------|----------------|----|--------------------------|----------------|-------------------|------|---------|------------|-----|
| d ₁ | l ₂ | d ₂ | d ₃ | h | k | l ₁ | l ₄ | s | F ₁ | F ₂ | min. | max. | | | [g] |
| 0 -0,05 | | | | | | | | | ~ | ~ | | | | | |
| [mm] | | | | | | | | | [N] | | [°C] | | | | |
| mit Kunststoffkappe – Bild 2 | | | | | | | | | | | | | | | |
| 6 | 10 | 16 | 35 | 16 | 20 | 56 | 42 | 12 | 12 | 32 | -30 | 80 | 83 | 22120.0386 | |

¹⁾ statistischer Mittelwert

Anwendungsbeispiel



Compliance

RoHS-konform

Enthält Blei – Konform gemäß den Ausnahmen 6a / 6b / 6c.

Enthält SVHC-Stoffe >0,1% w/w

Enthält Blei – SVHC Liste [REACH] Stand 27.06.2024.

Enthält Proposition 65 Stoffe



Blei kann bei Exposition zu Krebs und Fortpflanzungsschäden führen.
<https://www.P65Warnings.ca.gov/>

Frei von Konfliktmineralien

Dieses Produkt enthält keine als "Konfliktmineralien" bezeichneten Stoffe wie Tantal, Zinn, Gold oder Wolfram aus der demokratischen Republik Kongo oder angrenzender Länder.