

## Rastriegel • mit Anschraubflansch

22120.0382



### Produktbeschreibung

Rastriegel werden bei Indexierbohrungen eingesetzt.  
Besseres Handling bei Ausführung mit Kunststoffkappe.

### Werkstoff

#### Hülse

- Stahl, brüniert

#### Raststift

- Stahl, nitriert, schwarz

### Montage

Durch beidseitige Senkungen ist eine Montage  
rechts und links möglich.  
Rastriegel zur seitlichen Befestigung.

### Bedienung

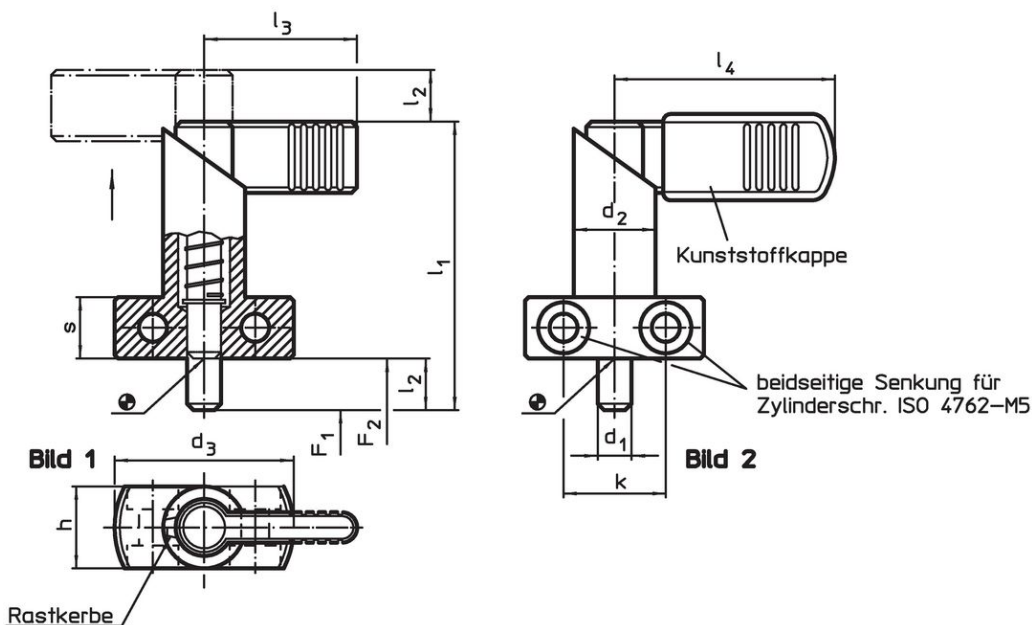
Durch Drehen des Riegels um 180° wird  
der Raststift eingezogen und von der  
Rastkerbe gehalten (wenn der Raststift nicht  
hervorstehen darf).

### Weiterführende Informationen

### Weitere Produkte

- Aufnahmebuchsen, für Rastriegel und Rastbolzen

### Maßzeichnung

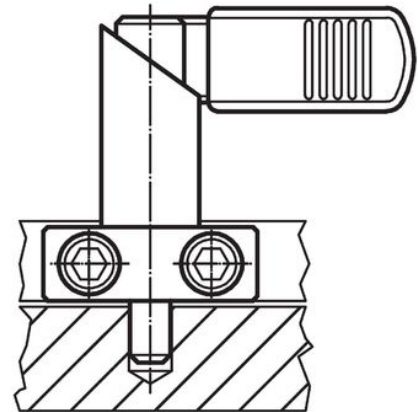
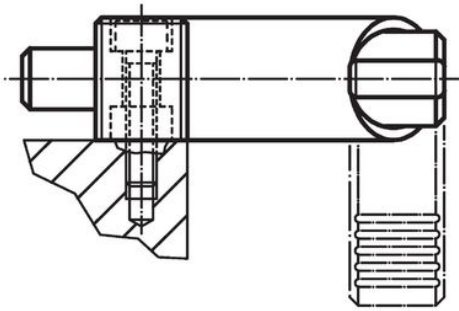


### Bestellinformationen

Abmessungen										Federkraft <sup>1)</sup>		🌡️	📦	Art.-Nr.
d <sub>1</sub>	l <sub>2</sub>	d <sub>2</sub>	d <sub>3</sub>	h	k	l <sub>1</sub>	l <sub>3</sub>	s	F <sub>1</sub>	F <sub>2</sub>	max.	[g]		
0 -0,05				[mm]					~	~	[°C]			
ohne Kunststoffkappe – Bild 1														
10	12	20	40	20	22	69	37	15	21	58	250	171	22120.0382	

<sup>1)</sup> statistischer Mittelwert

## Anwendungsbeispiel



## Compliance

### RoHS-konform

Enthält Blei – Konform gemäß den Ausnahmen 6a / 6b / 6c.

### Enthält SVHC-Stoffe >0,1% w/w

Enthält Blei – SVHC Liste [REACH] Stand 23.01.2024.

### Enthält Proposition 65 Stoffe



Blei kann bei Exposition zu Krebs und Fortpflanzungsschäden führen.  
<https://www.P65Warnings.ca.gov/>

### Frei von Konfliktmineralien

Dieses Produkt enthält keine als "Konfliktmineralien" bezeichneten Stoffe wie Tantal, Zinn, Gold oder Wolfram aus der demokratischen Republik Kongo oder angrenzender Länder.