

Rastriegel • mit Anschraubflansch

22120.0379



Produktbeschreibung

Rastriegel werden bei Indexierbohrungen eingesetzt.
Besseres Handling bei Ausführung mit Kunststoffkappe.

Werkstoff

Hülse

- Stahl, brüniert

Raststift

- Stahl, nitriert, schwarz

Montage

Durch beidseitige Senkungen ist eine Montage
rechts und links möglich.
Rastriegel zur seitlichen Befestigung.

Bedienung

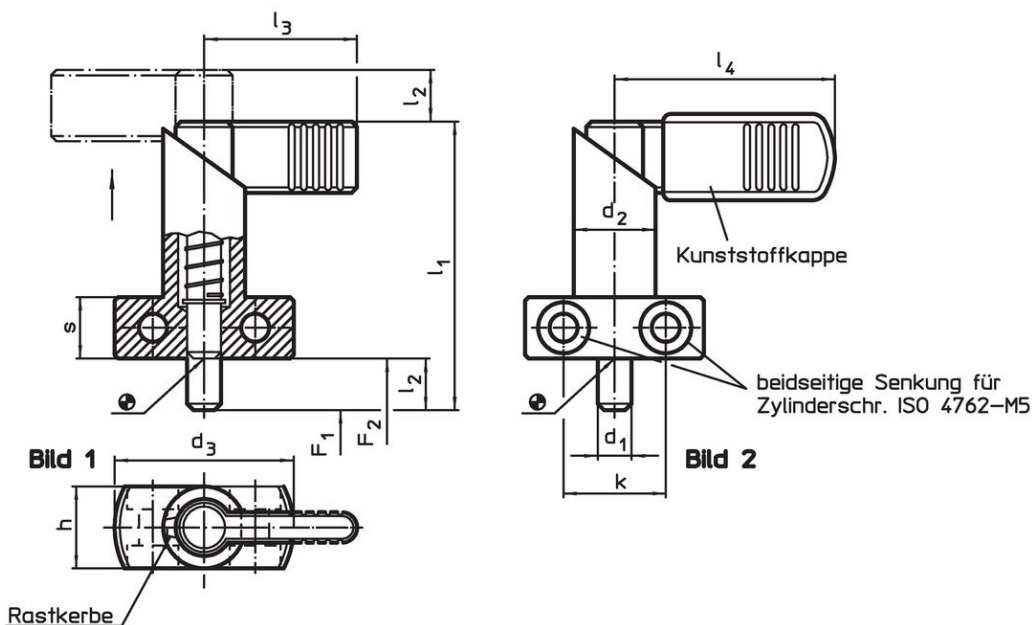
Durch Drehen des Riegels um 180° wird
der Raststift eingezogen und von der
Rastkerbe gehalten (wenn der Raststift nicht
hervorstehen darf).

Weiterführende Informationen

Weitere Produkte

- Aufnahmebuchsen, für Rastriegel und Rastbolzen

Maßzeichnung

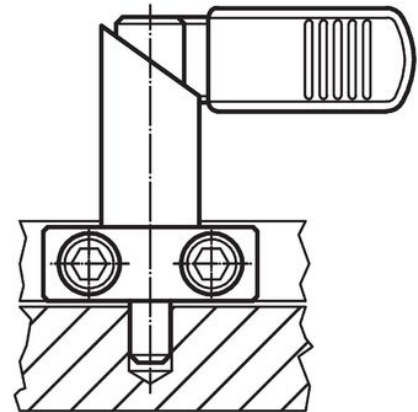


Bestellinformationen

| Abmessungen | | | | | | | | | Federkraft ¹⁾ | | 🌡️ | 📦 | Art.-Nr. |
|-------------------------------|----------------|----------------|----------------|----|----|----------------|----------------|----|--------------------------|----------------|------|-----|------------|
| d ₁ | l ₂ | d ₂ | d ₃ | h | k | l ₁ | l ₃ | s | F ₁ | F ₂ | max. | [g] | |
| 0 -0,05 | | | | | | | | | ~ | ~ | [°C] | | |
| [mm] | | | | | | | | | | [N] | | | |
| ohne Kunststoffkappe – Bild 1 | | | | | | | | | | | | | |
| 8 | 12 | 20 | 40 | 20 | 22 | 69 | 37 | 15 | 21 | 58 | 250 | 163 | 22120.0379 |

¹⁾ statistischer Mittelwert

Anwendungsbeispiel



Compliance

RoHS-konform

Enthält Blei – Konform gemäß den Ausnahmen 6a / 6b / 6c.

Enthält SVHC-Stoffe >0,1% w/w

Enthält Blei – SVHC Liste [REACH] Stand 23.01.2024.

Enthält Proposition 65 Stoffe



Blei kann bei Exposition zu Krebs und Fortpflanzungsschäden führen.
<https://www.P65Warnings.ca.gov/>

Frei von Konfliktmineralien

Dieses Produkt enthält keine als "Konfliktmineralien" bezeichneten Stoffe wie Tantal, Zinn, Gold oder Wolfram aus der demokratischen Republik Kongo oder angrenzender Länder.