

Rastriegel • mit Anschraubflansch

22120.0378



Produktbeschreibung

Rastriegel werden bei Indexierbohrungen eingesetzt.
Besseres Handling bei Ausführung mit Kunststoffkappe.

Werkstoff

Hülse

- Stahl, brüniert

Raststift

- Stahl, nitriert, schwarz

Montage

Durch beidseitige Senkungen ist eine Montage
rechts und links möglich.
Rastriegel zur seitlichen Befestigung.

Bedienung

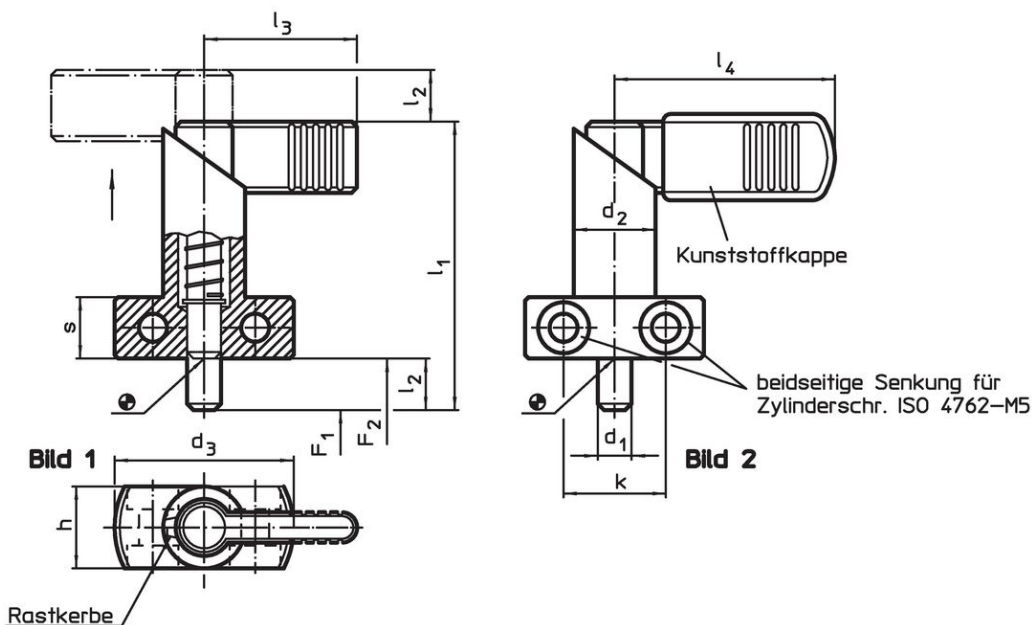
Durch Drehen des Riegels um 180° wird
der Raststift eingezogen und von der
Rastkerbe gehalten (wenn der Raststift nicht
hervorstehen darf).

Weiterführende Informationen

Weitere Produkte

- Aufnahmebuchsen, für Rastriegel und Rastbolzen

Maßzeichnung



Bestellinformationen

Abmessungen									Federkraft ¹⁾		🌡️	📦	Art.-Nr.
d ₁	l ₂	d ₂	d ₃	h	k	l ₁	l ₃	s	F ₁	F ₂	max.	[g]	
0 -0,05									~	~	[°C]		
[mm]									[N]		[°C]	[g]	
ohne Kunststoffkappe – Bild 1													
8	10	16	35	16	20	56	32	12	12	32	250	85	22120.0378

¹⁾ statistischer Mittelwert

Anwendungsbeispiel



Compliance

RoHS-konform

Enthält Blei – Konform gemäß den Ausnahmen 6a / 6b / 6c.

Enthält SVHC-Stoffe >0,1% w/w

Enthält Blei – SVHC Liste [REACH] Stand 23.01.2024.

Enthält Proposition 65 Stoffe



Blei kann bei Exposition zu Krebs und Fortpflanzungsschäden führen.
<https://www.P65Warnings.ca.gov/>

Frei von Konfliktmineralien

Dieses Produkt enthält keine als "Konfliktmineralien" bezeichneten Stoffe wie Tantal, Zinn, Gold oder Wolfram aus der demokratischen Republik Kongo oder angrenzender Länder.