

Rastriegel 22120.0366



Produktbeschreibung

Rastriegel werden bei Indexierbohrungen eingesetzt.
Besseres Handling bei Ausführung mit Kunststoffkappe.

Werkstoff

- Hülse**
 - Rostfreier Stahl 1.4305
- Raststift**
 - Rostfreier Stahl 1.4305, vernickelt
- Riegel**
 - Sintermetall 1.4404
- Kunststoffkappe**
 - Thermoplast, schwarz, matt

Bedienung

Durch Drehen des Riegels um 180° wird der Raststift eingezogen und von der Rastkerbe gehalten (wenn der Raststift nicht hervorstehen darf).

Weiterführende Informationen

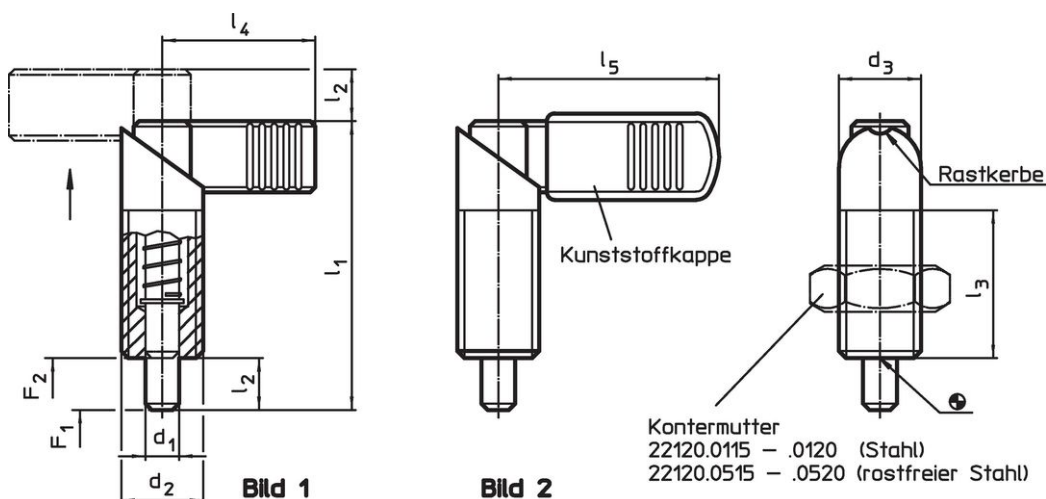
Hinweise

Kontermuttern sind getrennt zu bestellen.

Weitere Produkte

- Haltestücke, für Rastriegel und Rastbolzen, Druckguss
- Aufnahmebuchsen, für Rastriegel und Rastbolzen
- Haltestücke, für Rastriegel und Rastbolzen

Maßzeichnung





Bestellinformationen

| Abmessungen | | | | | | | Federkraft ¹⁾ | | Temperatur | | Gewicht [g] | Art.-Nr. |
|--|----------------|----------------|----------------|----------------|----------------|----------------|--------------------------|----------------|------------|------|-------------|------------|
| d ₁ | d ₂ | d ₃ | l ₁ | l ₂ | l ₃ | l ₅ | F ₁ | F ₂ | min. | max. | | |
| -0,02 | | | | | | | ~ | ~ | | | | |
| -0,04 | | | | | | | | | | | | |
| [mm] | | | | | | | | | | | | |
| [N] | | | | | | | | | | | | |
| [°C] | | | | | | | | | | | | |
| [g] | | | | | | | | | | | | |
| mit Kunststoffkappe – Bild 2, Rostfreier Stahl | | | | | | | | | | | | |
| 6 | M16 x 1,5 | 16 | 56 | 10 | 30 | 42 | 11,5 | 30,5 | -30 | 80 | 61 | 22120.0366 |

¹⁾ statistischer Mittelwert

Zubehör

| | Abmessungen d ₂ [mm] | Schlüsselweite [mm] |  [g] | Art.-Nr. |
|---|---------------------------------------|------------------------|--|------------|
| Kontermuttern ISO 8675 (DIN 439), Rostfreier Stahl | | | | |
|  | M16 x 1,5 | 24 | 15,0 | 22120.0518 |

Compliance

RoHS-konform

Konform gemäß Richtlinie 2011/65/EU und Richtlinie 2015/863.

Enthält keine SVHC-Stoffe

Keine SVHC Substanzen mit mehr als 0,1% w/w enthalten – SVHC Liste Stand 23.01.2024.

Enthält keine Proposition 65 Stoffe

Keine Stoffe der Proposition 65 enthalten.
<https://www.P65Warnings.ca.gov/>

Frei von Konfliktmineralien

Dieses Produkt enthält keine als "Konfliktmineralien" bezeichneten Stoffe wie Tantal, Zinn, Gold oder Wolfram aus der demokratischen Republik Kongo oder angrenzender Länder.