

Haltestücke • für Rastriegel und Rastbolzen

22120.0350



Produktbeschreibung

Montagehilfe und Anwendungserweiterung für Rastriegel.
Auch für Rastbolzen der Größen 6, 8 und 10 verwendbar.

Werkstoff

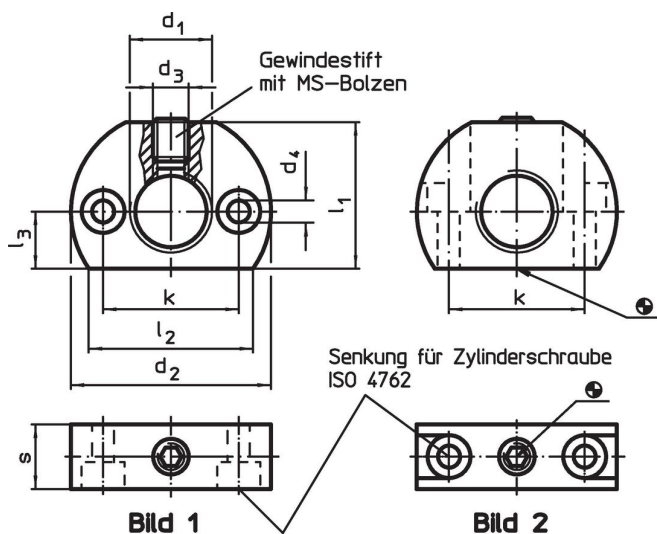
Gewindestift

- Stahl, brüniert mit Messingbolzen

Grundkörper

- Stahl, brüniert

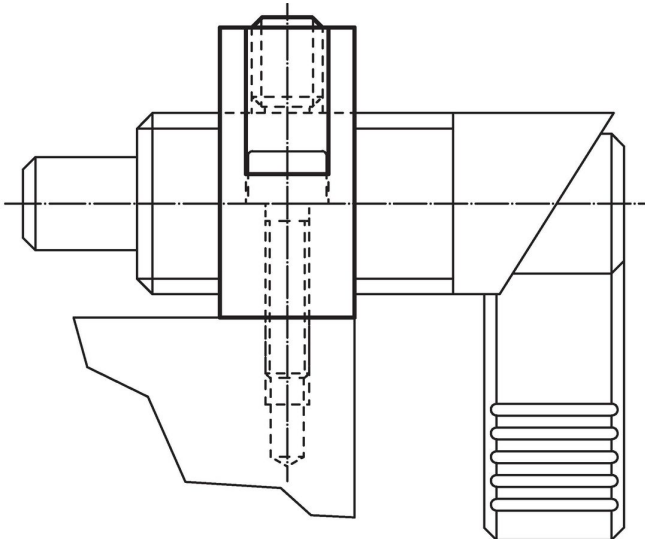
Maßzeichnung



Bestellinformationen

Abmessungen									🌡️ max. [°C]	📦 [g]	Art.-Nr.
d ₁	d ₂	d ₃	d ₄	k ±0,1	l ₁	l ₂ ~	l ₃	s			
Befestigungsbohrung parallel zum Rastriegel / Rastbolzen – Bild 1, Stahl											
M20 x 1,5	46	M8	5,5	32	33	38	13	15	250	109	22120.0350

Anwendungsbeispiel



Compliance

RoHS-konform

Enthält Blei – Konform gemäß den Ausnahmen 6a / 6b / 6c.

Enthält SVHC-Stoffe >0,1% w/w

Enthält Blei – SVHC Liste [REACH] Stand 23.01.2024.

Enthält Proposition 65 Stoffe



Blei kann bei Exposition zu Krebs und Fortpflanzungsschäden führen.

<https://www.P65Warnings.ca.gov/>

Frei von Konfliktmineralien

Dieses Produkt enthält keine als "Konfliktmineralien" bezeichneten Stoffe wie Tantal, Zinn, Gold oder Wolfram aus der demokratischen Republik Kongo oder angrenzender Länder.