

Rastbolzen • für dünnwandige Teile

22120.0288



Produktbeschreibung

Rastbolzen für dünnwandige Bauteile mit Durchgangsbohrung.

Werkstoff

Hülse

- Stahl, galvanisch verzinkt

Raststift

- Rostfreier Stahl 1.4305, vernickelt

Knopf

- Thermoplast PA 6, schwarz, matt

Montage

Mit Hilfe der Befestigungshülse lassen sich die Rastbolzen in Bauteile mit Wandstärken von 1-5 mm montieren.

Bedienung

Bei der Ausführung mit Arretierung wird der Knopf herausgezogen, um 90° gedreht und durch die Rastkerbe gesichert. Der Bolzen kann je nach Klemmlänge bei Einzug vorstehen.

Weiterführende Informationen

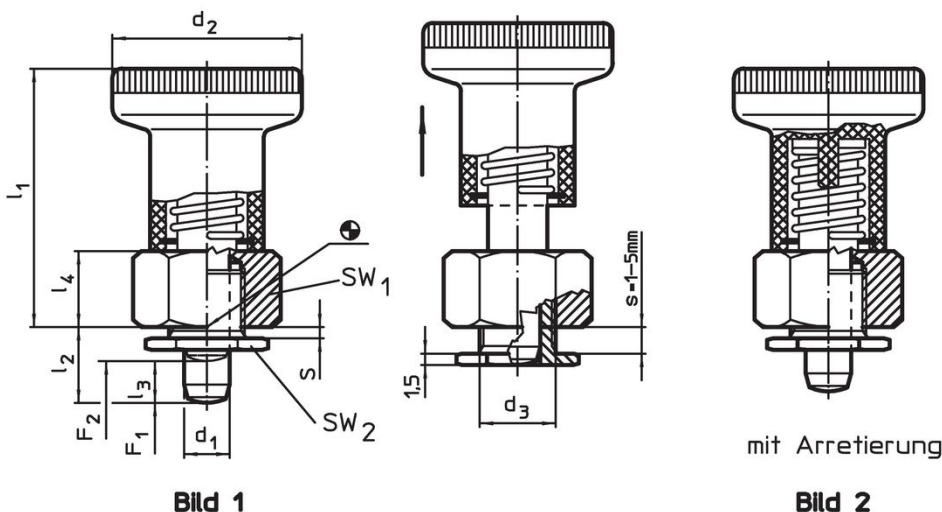
Hinweise

Knopf nicht demontierbar.

Weitere Produkte

- Aufnahmebuchsen, für Rastriegel und Rastbolzen

Maßzeichnung





Bestellinformationen

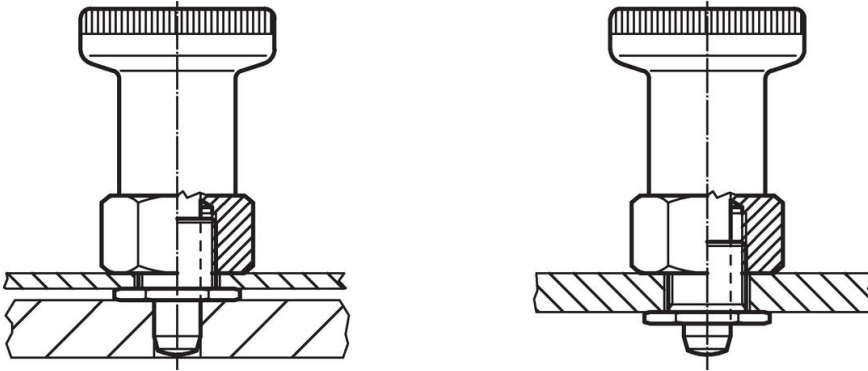
Abmessungen								SW ₁	SW ₂	Federkraft ¹⁾		Temperatur		Art.-Nr.	
d ₁	l ₂	d ₂	d ₃	l ₁	l ₃	l ₄	s	[mm]	[mm]	F ₁	F ₂	min.	max.		[g]
-0,02 -0,05										~	~	°C			
mit Arretierung – Bild 2															
8	10	31	12	40	7,5	12	1 – 5	19	16	15,5	28	-30	80	61	22120.0288

¹⁾ statistischer Mittelwert

Zubehör

	 [g]	Art.-Nr.
Ringschlüssel, flach		
	26	22120.0299

Anwendungsbeispiel



Compliance

RoHS-konform

Enthält Blei – Konform gemäß den Ausnahmen 6a / 6b / 6c.

Enthält SVHC-Stoffe >0,1% w/w

Enthält Blei – SVHC Liste [REACH] Stand 27.06.2024.

Enthält Proposition 65 Stoffe



Blei kann bei Exposition zu Krebs und Fortpflanzungsschäden führen.
<https://www.P65Warnings.ca.gov/>

Frei von Konfliktmineralien

Dieses Produkt enthält keine als "Konfliktmineralien" bezeichneten Stoffe wie Tantal, Zinn, Gold oder Wolfram aus der demokratischen Republik Kongo oder angrenzender Länder.