

## Rastbolzen • mit Sechskantbund, kurz

22120.0238



### Produktbeschreibung

Rastbolzen werden bei Indexierbohrungen eingesetzt.  
Diese Rastbolzen zeichnen sich durch ihre kleinen Baumaße aus.

### Werkstoff

#### Hülse

- Automatenstahl, brüniert

#### Raststift

- Stahl, gehärtet

#### Knopf

- Thermoplast PA 6, schwarz, matt

### Montage

Einschraublänge über Distanzringe (EH 22120.) anpassbar.

### Bedienung

Bei der Ausführung mit Arretierung wird der Knopf herausgezogen, um 90° gedreht und durch die Rastkerbe gesichert (wenn der Raststift nicht hervorstehen darf).

### Weiterführende Informationen

### Hinweise

Knopf nicht demontierbar.  
Kontermuttern sind getrennt zu bestellen.

### Weitere Produkte

- Aufnahmebuchsen, für Rastriegel und Rastbolzen
- Distanzringe, für Rastbolzen

### Maßzeichnung

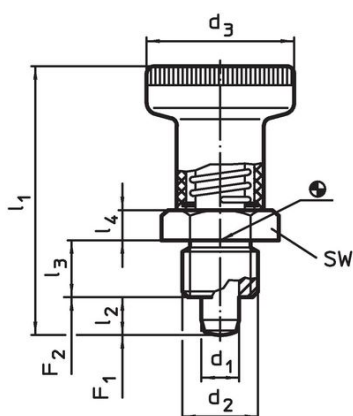


Bild 1

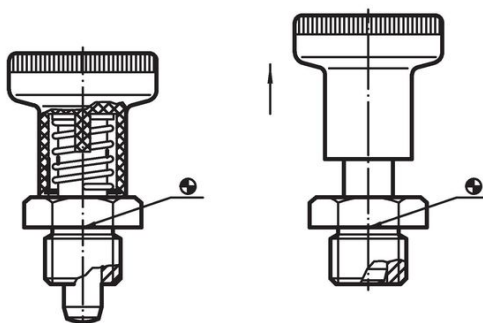




Bild 2 mit Arretierung

### Bestellinformationen

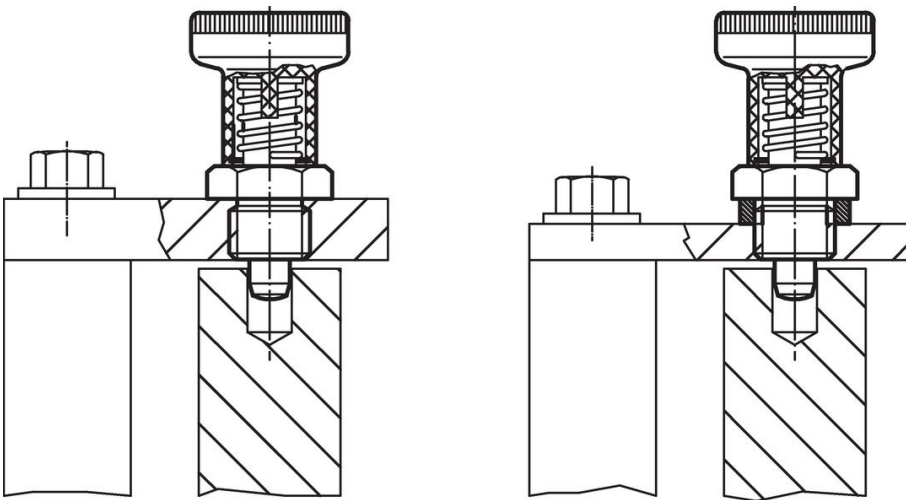
| Abmessungen                                     |                |                |                |                |                |                | SW             | Federkraft <sup>1)</sup> |      | Temperatur |    | Gewicht [g] | Art.-Nr.   |
|---|----------------|----------------|----------------|----------------|----------------|----------------|----------------|--------------------------|------|------------|----|-------------|------------|
| d <sub>1</sub>                                  | d <sub>2</sub> | d <sub>3</sub> | l <sub>1</sub> | l <sub>2</sub> | l <sub>3</sub> | l <sub>4</sub> | F <sub>1</sub> | F <sub>2</sub>           | min. | max.       |    |             |            |
| -0,02<br>-0,05                                  |                |                | ~              | min.           | -0,15          |                | ~              | ~                        |      |            |    |             |            |
| [mm]  |                |                |                |                |                |                | [mm]           | [N]                      |      | [°C]       |    | [g]         |            |
| <b>mit Arretierung – Bild 2, Automatenstahl</b> |                |                |                |                |                |                |                |                          |      |            |    |             |            |
| 8   | M16 x 1,5      | 31             | 54             | 8              | 12             | 6              | 19             | 14                       | 24   | -30        | 80 | 60          | 22120.0238 |

<sup>1)</sup> statistischer Mittelwert

## Zubehör

|   | Abmessungen<br>$d_2$<br>[mm] | Schlüsselweite<br>[mm] | <br>[g] | Art.-Nr.   |
|---|------------------------------|------------------------|--|------------|
| <b>Kontermuttern ISO 8675 (DIN 439), Stahl</b>                                    |                              |                        |  |            |
|  | M16 x 1,5                    | 24                     | 15,0   | 22120.0118 |

## Anwendungsbeispiel



## Compliance

### RoHS-konform

Enthält Blei – Konform gemäß den Ausnahmen 6a / 6b / 6c.

### Enthält SVHC-Stoffe >0,1% w/w

Enthält Blei – SVHC Liste [REACH] Stand 23.01.2024.

### Enthält Proposition 65 Stoffe



Blei kann bei Exposition zu Krebs und Fortpflanzungsschäden führen.

<https://www.P65Warnings.ca.gov/>

### Frei von Konfliktmineralien

Dieses Produkt enthält keine als "Konfliktmineralien" bezeichneten Stoffe wie Tantal, Zinn, Gold oder Wolfram aus der demokratischen Republik Kongo oder angrenzender Länder.