

## Rastbolzen • mit Sechskantbund und Arretierung

22120.0208



### Produktbeschreibung

Rastbolzen werden bei Indexierbohrungen eingesetzt.

#### Werkstoff

##### Hülse

- Automatenstahl, brüniert

##### Raststift

- Stahl, gehärtet

##### Knopf

- Thermoplast PA 6, schwarz, matt

#### Montage

Einschraublänge über Distanzringe (EH 22120.) anpassbar.

#### Bedienung

Der Knopf wird herausgezogen, um 90° gedreht und durch die innenliegende Rastkerbe gesichert (wenn Raststift nicht hervorstehen darf).

#### Weiterführende Informationen

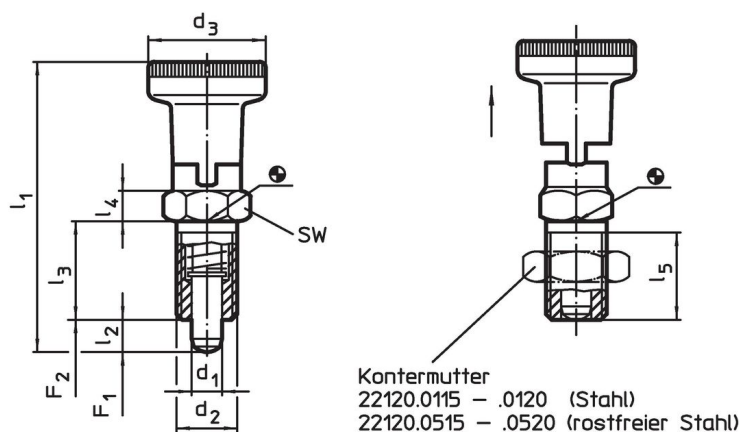
#### Hinweise

Knopf nicht demontierbar.  
Kontermuttern sind getrennt zu bestellen.

#### Weitere Produkte

- Haltestücke, für Rastriegel und Rastbolzen, Druckguss
- Aufnahmebuchsen, für Rastriegel und Rastbolzen
- Distanzringe, für Rastbolzen

### Maßzeichnung





### Bestellinformationen

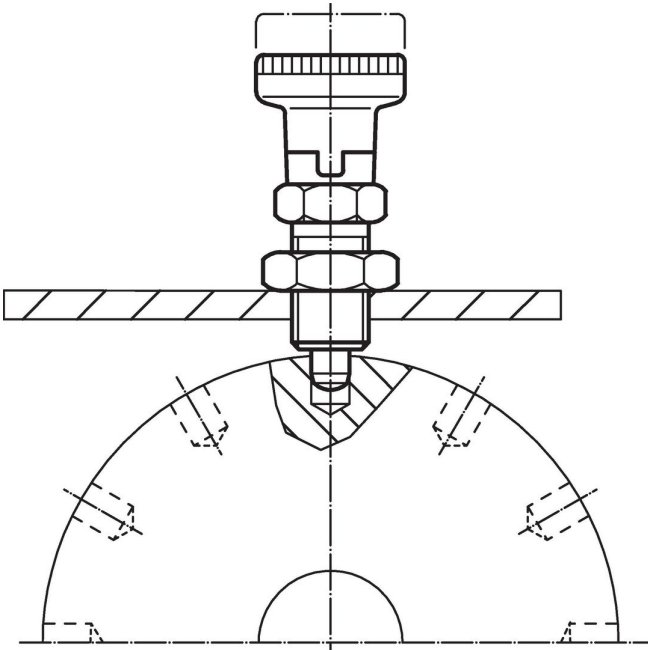
Abmessungen								SW	Federkraft <sup>1)</sup>		Temperatur		Gewicht [g]	Art.-Nr.	
d <sub>1</sub>	d <sub>2</sub>	d <sub>3</sub>	l <sub>1</sub>	l <sub>2</sub>	l <sub>3</sub>	l <sub>4</sub>	l <sub>5</sub>	[mm]	F <sub>1</sub>	F <sub>2</sub>	min.	max.			[°C]
-0,02 -0,05			~	min.			min.		~	~					
[mm]															
[N]															
[°C]															
[g]															
Automatenstahl															
8	M16 x 1,5	31	75,5	7	26	8	23	19	11,5	28	-30	80	79	22120.0208	

<sup>1)</sup> statistischer Mittelwert

## Zubehör

	Abmessungen $d_2$ [mm]	Schlüsselweite [mm]	 [g]	Art.-Nr.
<b>Kontermuttern ISO 8675 (DIN 439), Stahl</b>				
	M16 x 1,5	24	15,0	22120.0118

## Anwendungsbeispiel



## Compliance

### RoHS-konform

Enthält Blei – Konform gemäß den Ausnahmen 6a / 6b / 6c.

### Enthält SVHC-Stoffe >0,1% w/w

Enthält Blei – SVHC Liste [REACH] Stand 27.06.2024.

### Enthält Proposition 65 Stoffe



Blei kann bei Exposition zu Krebs und Fortpflanzungsschäden führen.

<https://www.P65Warnings.ca.gov/>

### Frei von Konfliktmineralien

Dieses Produkt enthält keine als "Konfliktmineralien" bezeichneten Stoffe wie Tantal, Zinn, Gold oder Wolfram aus der demokratischen Republik Kongo oder angrenzender Länder.