

## Rastbolzen • mit Verriegelungsmechanik Push-Lock

22111.0020



### Produktbeschreibung

Rastbolzen werden bei Indexierbohrungen eingesetzt. Diese Rastbolzen können durch Drücken des Knopfes verriegelt bzw. entriegelt werden. Die Push-Lock Funktion basiert auf der verbauten Mechanik nach dem bekannten "Kugelschreiber-Prinzip". Aufgrund der Bau- und Funktionsweise eignen sich die Rastbolzen für beengte Einbausituationen. Durch Versenken des Rastbolzen im verriegelten Zustand kann er auch gegen eine Fehlbedienung geschützt werden.

### Werkstoff

#### Hülse

- Stahl, brüniert

#### Raststift

- Stahl, nitriert

#### Knopf

- Thermoplast PA 6, schwarz, matt

### Bedienung

Durch Drücken des Knopfes wird der Raststift automatisch ausgefahren und eingerastet. Durch erneutes Drücken wird der Raststift entriegelt und selbsttätig mit Federkraft eingezogen.

### Weiterführende Informationen

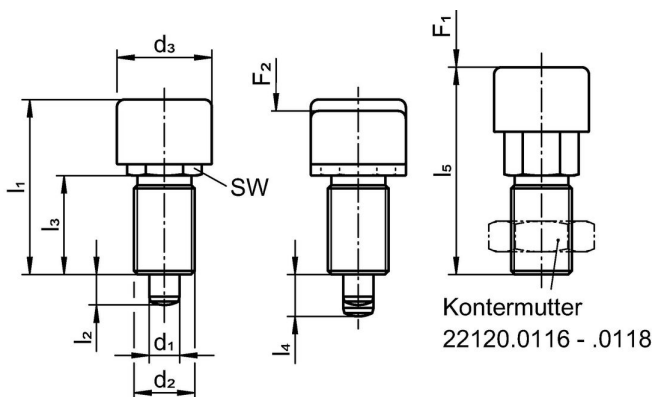
#### Hinweise

Knopf nicht demontierbar.  
Kontermutter sind getrennt zu bestellen.

#### Weitere Produkte

- Aufnahmebuchsen, für Rastriegel und Rastbolzen
- Distanzringe, für Rastbolzen

### Maßzeichnung





### Bestellinformationen

Abmessungen								SW	Federkraft <sup>1)</sup>		Temperatur		Gewicht	Art.-Nr.
d <sub>1</sub>	d <sub>2</sub>	d <sub>3</sub>	l <sub>1</sub>	l <sub>2</sub> min.	l <sub>3</sub>	l <sub>4</sub>	l <sub>5</sub>		F <sub>1</sub>	F <sub>2</sub>	min.	max.		
[mm]								[mm]	[N]		[°C]		[g]	
-0,02 -0,05	M16 x 1,5	25	46	8	25,5	11	54,5	17	18	44	-30	80	72	22111.0020

<sup>1)</sup> statistischer Mittelwert

## Zubehör

	Abmessungen d <sub>2</sub> [mm]	Schlüsselweite [mm]	 [g]	Art.-Nr.
<b>Kontermuttern ISO 8675 (DIN 439), Stahl</b>				
	M16 x 1,5	24	15,0	22120.0118

## Compliance

### RoHS-konform

Konform gemäß Richtlinie 2011/65/EU und Richtlinie 2015/863.

### Enthält keine SVHC-Stoffe

Keine SVHC Substanzen mit mehr als 0,1% w/w enthalten – SVHC Liste Stand 23.01.2024.

### Enthält keine Proposition 65 Stoffe

Keine Stoffe der Proposition 65 enthalten.  
<https://www.P65Warnings.ca.gov/>

### Frei von Konfliktmineralien

Dieses Produkt enthält keine als "Konfliktmineralien" bezeichneten Stoffe wie Tantal, Zinn, Gold oder Wolfram aus der demokratischen Republik Kongo oder angrenzender Länder.