

Rastbolzen • mit Anschraubflansch, horizontal, rostfreier Stahl

22110.2308



Produktbeschreibung

Rastbolzen werden bei Indexierbohrungen eingesetzt.

Werkstoff

Gehäuse

- Rostfreier Stahl 1.4308, Feinguss, blank, matt gestrahlt

Raststift

- Rostfreier Stahl 1.4305

Zugring

- Rostfreier Stahl 1.4310

Montage

Montage unter Verwendung von Scheiben ISO 7092.

Bedienung

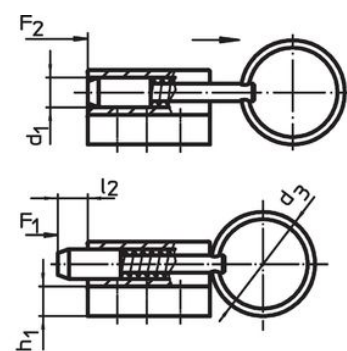
Bei der Ausführung mit Arretierung wird der Knopf herausgezogen, um 90° gedreht und durch die Rastkerbe gesichert (wenn der Raststift nicht hervorstehen darf).

Weiterführende Informationen

Hinweise

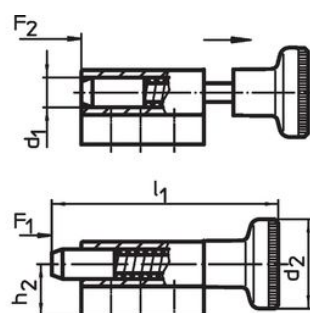
Knopf nicht demontierbar.

Maßzeichnung



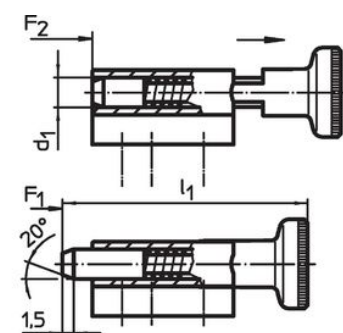
ohne Arretierung

Bild 1



ohne Arretierung

Bild 2



mit Arretierung

Bild 3

Bestellinformationen

Abmessungen														Federkraft ¹⁾		🌡️	📦	Art.-Nr.				
d ₁	d ₃	b ₁	b ₂	b ₃	b ₄	h ₁	h ₂	k ₁	k ₂	k ₃	k ₄	l ₁	l ₂	F ₁	F ₂	max.	[g]					
h11					-0,2			±0,05					min.	~	~	[°C]						
[mm]																			[N]	[°C]	[g]	
mit Zugring, ohne Arretierung – Bild 1																						
8	30	33	34	12	5,4	6	12,5	23	5,5	12	15,5	71	8	6	22	100	67	22110.2308				

¹⁾ statistischer Mittelwert

Compliance

RoHS-konform

Konform gemäß Richtlinie 2011/65/EU und Richtlinie 2015/863.

Enthält keine SVHC-Stoffe

Keine SVHC Substanzen mit mehr als 0,1% w/w enthalten – SVHC Liste Stand 23.01.2024.

Enthält keine Proposition 65 Stoffe

Keine Stoffe der Proposition 65 enthalten.

<https://www.P65Warnings.ca.gov/>

Frei von Konfliktmineralien