

## Rastbolzen kompakt • mit Sechskantbund und Arretierung

22110.2230



### Produktbeschreibung

Rastbolzen werden bei Indexierbohrungen eingesetzt.  
Gleiche Bauhöhe bei Ausführung mit / ohne Arretierung.  
Durch Gewindeeinstich Rastbolzen komplett einschraubbar.

### Werkstoff

#### Hülse

- Rostfreier Stahl 1.4305

#### Raststift

- Rostfreier Stahl 1.4305, vernickelt

#### Knopf

- Thermoplast PA 6, schwarz, matt
- Thermoplast PA 6, rot, matt

### Montage

Einschraublänge über Distanzringe  
(EH 22120.) anpassbar.

### Bedienung

Der Knopf wird herausgezogen, um 90°  
gedreht und durch die innenliegende  
Rastkerbe gesichert (wenn Raststift nicht  
hervorstehen darf).

### Weiterführende Informationen

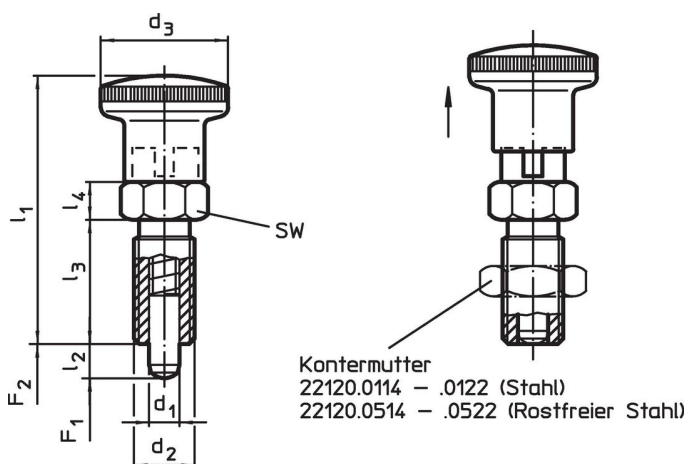
### Hinweise

Knopf nicht demontierbar.  
Kontermuttern sind getrennt zu bestellen.

### Weitere Produkte

- Haltestücke, für Rastriegel und Rastbolzen,  
Druckguss
- Aufnahmebuchsen, für Rastriegel und  
Rastbolzen
- Distanzringe, für Rastbolzen

### Maßzeichnung




Bestellinformationen

Abmessungen							SW	Federkraft <sup>1)</sup>		Temperatur		Gewicht	Art.-Nr.
d <sub>1</sub>	d <sub>2</sub>	l <sub>2</sub> min.	d <sub>3</sub>	l <sub>1</sub>	l <sub>3</sub>	l <sub>4</sub>		F <sub>1</sub> ~	F <sub>2</sub> ~	min.	max.		
[mm]							[mm]	[N]		[°C]			
mit Knopf, rot, Rostfreier Stahl													
6	M12 x 1,5	9	23	48	22	6	14	6	25	-30	80	32	22110.2230

<sup>1)</sup> statistischer Mittelwert

Zubehör

Abbildung	Abmessungen	Schlüsselweite	Gewicht	Art.-Nr.
	d <sub>2</sub> [mm]	[mm]		
Kontermutter ISO 8675 (DIN 439), Rostfreier Stahl				
	M12 x 1,5	18	7,5	22120.0516

Anwendungsbeispiel



## Compliance

### RoHS-konform

Konform gemäß Richtlinie 2011/65/EU und Richtlinie 2015/863.

### Enthält keine SVHC-Stoffe

Keine SVHC Substanzen mit mehr als 0,1% w/w enthalten – SVHC Liste Stand 27.06.2024.

### Enthält keine Proposition 65 Stoffe

Keine Stoffe der Proposition 65 enthalten.

<https://www.P65Warnings.ca.gov/>

### Frei von Konfliktmineralien

Dieses Produkt enthält keine als "Konfliktmineralien" bezeichneten Stoffe wie Tantal, Zinn, Gold oder Wolfram aus der demokratischen Republik Kongo oder angrenzender Länder.