

Rastbolzen kompakt • mit Sechskantbund

22110.2213



Produktbeschreibung

Rastbolzen werden bei Indexierbohrungen eingesetzt.
Gleiche Bauhöhe bei Ausführung mit / ohne Arretierung.
Durch Gewindeeinstich Rastbolzen komplett einschraubbar.

Werkstoff

Hülse

- Rostfreier Stahl 1.4305

Raststift

- Rostfreier Stahl 1.4305, vernickelt

Knopf

- Thermoplast PA 6, rot, matt

Montage

Einschraublänge über Distanzringe
(EH 22120.) anpassbar.

Weiterführende Informationen

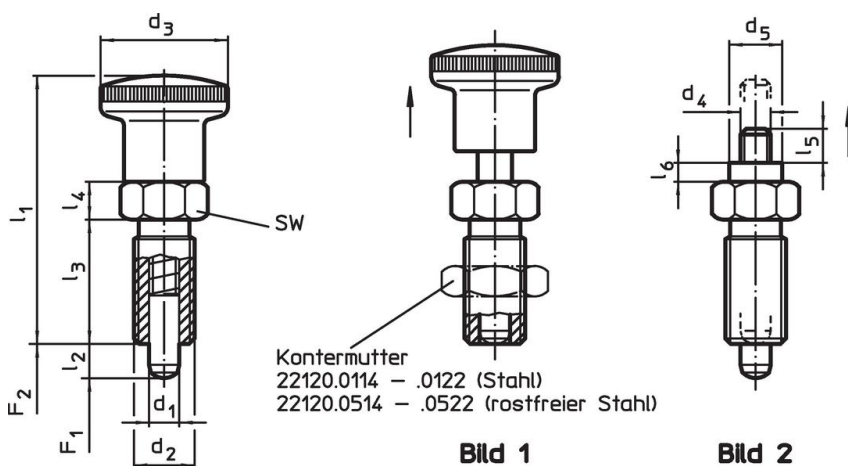
Hinweise

Knopf nicht demontierbar.
Kontermuttern sind getrennt zu bestellen.

Weitere Produkte

- Haltestücke, für Rastriegel und Rastbolzen, Druckguss
- Aufnahmebuchsen, für Rastriegel und Rastbolzen
- Distanzringe, für Rastbolzen

Maßzeichnung




Bestellinformationen

Abmessungen							SW	Federkraft ¹⁾		Temperatur		Gewicht	Art.-Nr.
d ₁	d ₂	l ₂ min.	d ₃	l ₁	l ₃	l ₄		F ₁ ~	F ₂ ~	min.	max.		
[mm]							[mm]	[N]		[°C]		[g]	
mit Knopf, rot – Bild 1, Rostfreier Stahl													
8	M16 x 1,5	12	28	58	26	8	17	8,5	28	-30	80	64	22110.2213

¹⁾ statistischer Mittelwert

Zubehör

Abbildung	Abmessungen	Schlüsselweite	Gewicht	Art.-Nr.
	d ₂ [mm]	[mm]		
Kontermuttern ISO 8675 (DIN 439), Rostfreier Stahl				
	M16 x 1,5	24	15,0	22120.0518

Anwendungsbeispiel



Compliance

RoHS-konform

Konform gemäß Richtlinie 2011/65/EU und Richtlinie 2015/863.

Enthält keine SVHC-Stoffe

Keine SVHC Substanzen mit mehr als 0,1% w/w enthalten – SVHC Liste Stand 27.06.2024.

Enthält keine Proposition 65 Stoffe

Keine Stoffe der Proposition 65 enthalten.

<https://www.P65Warnings.ca.gov/>

Frei von Konfliktmineralien

Dieses Produkt enthält keine als "Konfliktmineralien" bezeichneten Stoffe wie Tantal, Zinn, Gold oder Wolfram aus der demokratischen Republik Kongo oder angrenzender Länder.