

## Rastbolzen kompakt • mit Sechskantbund

22110.2115



### Produktbeschreibung

Rastbolzen werden bei Indexierbohrungen eingesetzt.  
Gleiche Bauhöhe bei Ausführung mit / ohne Arretierung.  
Durch Gewindeeinstich Rastbolzen komplett einschraubbar.

### Werkstoff

#### Hülse

- Stahl, brüniert

#### Raststift

- Stahl, gehärtet

#### Knopf

- Thermoplast PA 6, rot, matt

### Montage

Einschraublänge über Distanzringe  
(EH 22120.) anpassbar.

### Weiterführende Informationen

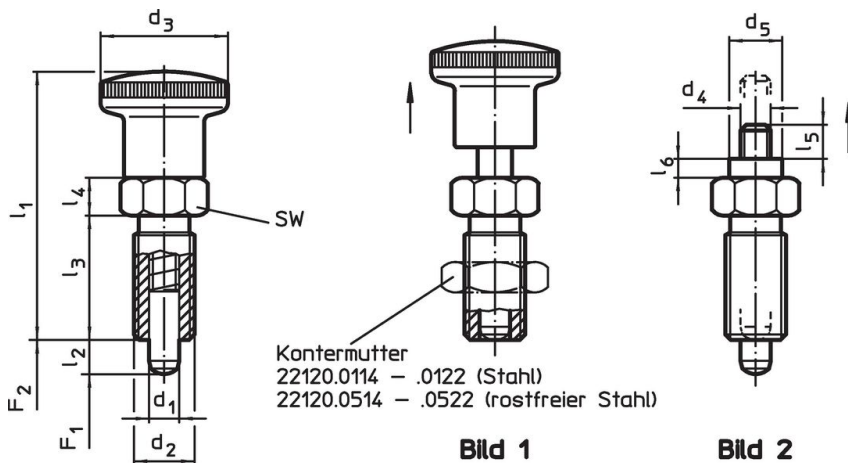
### Hinweise

Knopf nicht demontierbar.  
Kontermuttern sind getrennt zu bestellen.

### Weitere Produkte

- Haltestücke, für Rastriegel und Rastbolzen, Druckguss
- Aufnahmebuchsen, für Rastriegel und Rastbolzen
- Distanzringe, für Rastbolzen

### Maßzeichnung




### Bestellinformationen

| Abmessungen                           |                |                        |                |                |                |                | SW   | Federkraft <sup>1)</sup> |                     | Temperatur |      | Gewicht | Art.-Nr.   |
|---------------------------------------|----------------|------------------------|----------------|----------------|----------------|----------------|------|--------------------------|---------------------|------------|------|---------|------------|
| d <sub>1</sub>                        | d <sub>2</sub> | l <sub>2</sub><br>min. | d <sub>3</sub> | l <sub>1</sub> | l <sub>3</sub> | l <sub>4</sub> |      | F <sub>1</sub><br>~      | F <sub>2</sub><br>~ | min.       | max. |         |            |
| [mm]                                  |                |                        |                |                |                |                | [mm] | [N]                      |                     | [°C]       |      | [g]     |            |
| <b>mit Knopf, rot – Bild 1, Stahl</b> |                |                        |                |                |                |                |      |                          |                     |            |      |         |            |
| 10                                    | M16 x 1,5      | 12                     | 28             | 58             | 26             | 8              | 17   | 9,5                      | 38                  | -30        | 80   | 65      | 22110.2115 |

<sup>1)</sup> statistischer Mittelwert

### Zubehör

| Abbildung   | Abmessungen            | Schlüsselweite | Gewicht | Art.-Nr.   |
|---|------------------------|----------------|---------|------------|
|   | d <sub>2</sub><br>[mm] | [mm]           |         |            |
| <b>Kontermuttern ISO 8675 (DIN 439), Stahl</b>                                    |                        |                |         |            |
|  | M16 x 1,5              | 24             | 15,0    | 22120.0118 |

### Anwendungsbeispiel



### Compliance

#### RoHS-konform

Konform gemäß Richtlinie 2011/65/EU und Richtlinie 2015/863.

#### Enthält keine SVHC-Stoffe

Keine SVHC Substanzen mit mehr als 0,1% w/w enthalten – SVHC Liste Stand 27.06.2024.

#### Enthält keine Proposition 65 Stoffe

Keine Stoffe der Proposition 65 enthalten.

<https://www.P65Warnings.ca.gov/>

#### Frei von Konfliktmineralien

Dieses Produkt enthält keine als "Konfliktmineralien" bezeichneten Stoffe wie Tantal, Zinn, Gold oder Wolfram aus der demokratischen Republik Kongo oder angrenzender Länder.