

## Rastbolzen Miniraster • mit Anschraubflansch

22110.1345



### Produktbeschreibung

Speziell zum Anschrauben an dünnwandigen Teilen geeignet.  
Rastbolzen werden bei Indexierbohrungen eingesetzt.  
Ausführung mit kleinsten Baumaßen.

### Werkstoff

#### Flanschteil

- Zink-Druckguss, galvanisch verzinkt

#### Raststift

- Rostfreier Stahl 1.4305

#### Knopf

- Thermoplast PA 6, schwarz, matt

### Bedienung

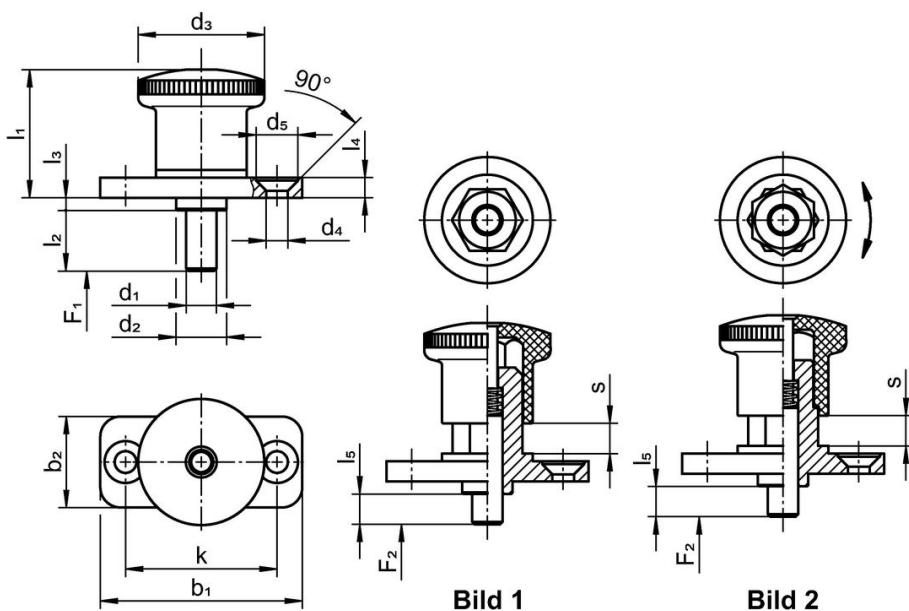
Bei der Ausführung mit Arretierung wird der Knopf herausgezogen, um 30° gedreht und durch die Rastkerbe gesichert.

### Weiterführende Informationen

### Hinweise

Knopf nicht demontierbar.

### Maßzeichnung



### Bestellinformationen

Abmessungen													Federkraft <sup>1)</sup>		Temperaturbereich		Gewicht [g]	Art.-Nr.
d <sub>1</sub> h9	l <sub>2</sub>	b <sub>1</sub>	b <sub>2</sub>	d <sub>2</sub>	d <sub>3</sub>	d <sub>4</sub>	k	l <sub>1</sub>	l <sub>3</sub>	l <sub>4</sub>	l <sub>5</sub>	s	F <sub>1</sub> ~ [N]	F <sub>2</sub> ~ [N]	min. [°C]	max. [°C]		
<b>mit Arretierung – Bild 2</b>																		
10	10	50	23	14	33	5,3	38	35	2,5	5	0	10	11	35	-30	80	95	22110.1345

<sup>1)</sup> statistischer Mittelwert

## Compliance

### RoHS-konform

Konform gemäß Richtlinie 2011/65/EU und Richtlinie 2015/863.

### Enthält keine SVHC-Stoffe

Keine SVHC Substanzen mit mehr als 0,1% w/w enthalten – SVHC Liste Stand 27.06.2024.

### Enthält keine Proposition 65 Stoffe

Keine Stoffe der Proposition 65 enthalten.

<https://www.P65Warnings.ca.gov/>

### Frei von Konfliktmineralien

Dieses Produkt enthält keine als "Konfliktmineralien" bezeichneten Stoffe wie Tantal, Zinn, Gold oder Wolfram aus der demokratischen Republik Kongo oder angrenzender Länder.