

Rastbolzen Miniraster · mit Anschraubflansch

22110.1220



Produktbeschreibung

Speziell zum Anschrauben an dünnwandigen Teilen geeignet.
Rastbolzen werden bei Indexierbohrungen eingesetzt.
Ausführung mit kleinsten Baumaßen.

Werkstoff

Flanschteil

- Zink-Druckguss, galvanisch verzinkt

Raststift

- Rostfreier Stahl 1.4305

Knopf

- Thermoplast PA 6, schwarz, matt

Bedienung

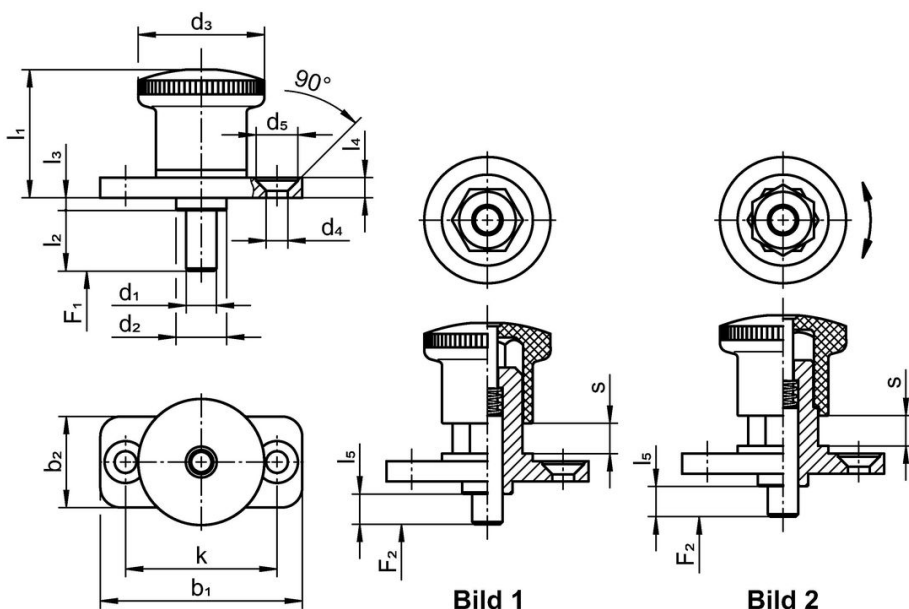
Bei der Ausführung mit Arretierung wird der Knopf herausgezogen, um 30° gedreht und durch die Rastkerbe gesichert.

Weiterführende Informationen

Hinweise

Knopf nicht demontierbar.

Maßzeichnung



Bestellinformationen

Abmessungen													Federkraft ¹⁾		Temperaturbereich		Gewicht [g]	Art.-Nr.
d ₁ h9	l ₂	b ₁	b ₂	d ₂	d ₃	d ₄	k	l ₁	l ₃	l ₄	l ₅	s	F ₁ ~	F ₂ ~	min.	max.		
[mm]													[N]		[°C]		[g]	
ohne Arretierung – Bild 1																		
5	12	40	18	10	25	4,3	30	25,5	2,5	4	6	6	6	16	-30	80	40	22110.1220

¹⁾ statistischer Mittelwert

Compliance

RoHS-konform

Konform gemäß Richtlinie 2011/65/EU und Richtlinie 2015/863.

Enthält keine SVHC-Stoffe

Keine SVHC Substanzen mit mehr als 0,1% w/w enthalten – SVHC Liste Stand 23.01.2024.

Enthält keine Proposition 65 Stoffe

Keine Stoffe der Proposition 65 enthalten.

<https://www.P65Warnings.ca.gov/>

Frei von Konfliktmineralien

Dieses Produkt enthält keine als "Konfliktmineralien" bezeichneten Stoffe wie Tantal, Zinn, Gold oder Wolfram aus der demokratischen Republik Kongo oder angrenzender Länder.