

## Rastbolzen kompakt • mit Sechskantbund und Arretierung, mit T-Griff

22110.0936



### Produktbeschreibung

Rastbolzen werden bei Indexierbohrungen eingesetzt. Einfache Handhabung, z.B. beim Arbeiten mit Schutzhandschuhen, bei höheren Entriegelungskräften. Gleiche Bauhöhe bei Ausführung mit / ohne Arretierung. Durch Gewindeeinstich Rastbolzen komplett einschraubbar.

### Werkstoff

- Hülse**
- Rostfreier Stahl 1.4305
- Raststift**
- Rostfreier Stahl 1.4305, vernickelt
- Knopf**
- Thermoplast PA 6, schwarz, matt

### Montage

Einschraublänge über Distanzringe (EH 22120.) anpassbar.

### Bedienung

Der T-Griff wird herausgezogen, um 90° gedreht und durch die innenliegende Rastkerbe gesichert (wenn Raststift nicht hervorstehen darf). T-Griff definiert eindeutig die Rastpositionen.

### Weiterführende Informationen

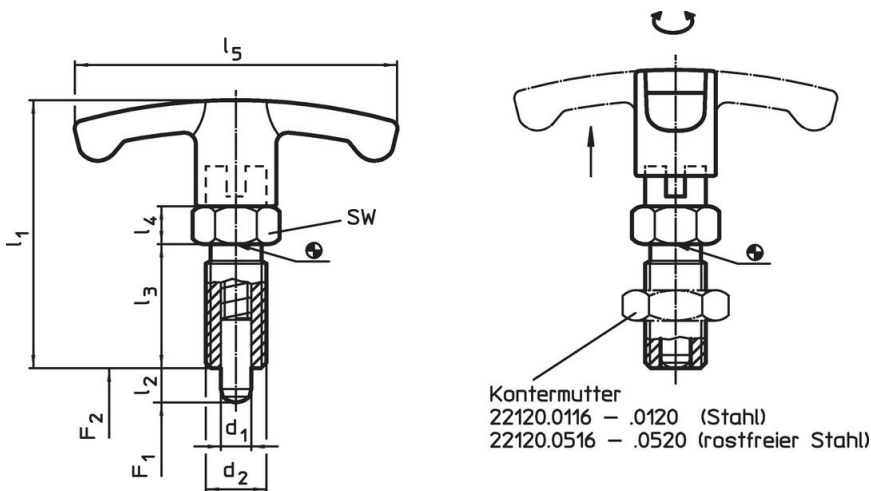
### Hinweise

Knopf nicht demontierbar. Kontermuttern sind getrennt zu bestellen.

### Weitere Produkte

- Haltestücke, für Rastriegel und Rastbolzen, Druckguss
- Aufnahmebuchsen, für Rastriegel und Rastbolzen
- Distanzringe, für Rastbolzen

### Maßzeichnung





### Bestellinformationen

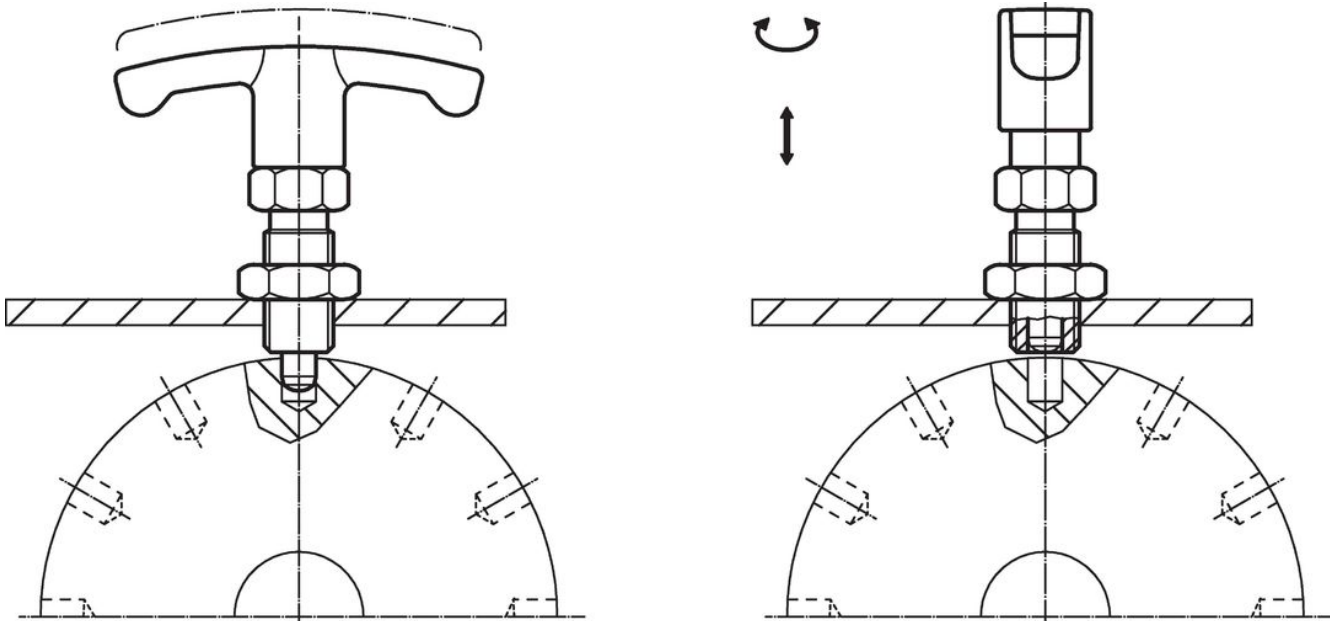
Abmessungen							SW	Federkraft <sup>1)</sup>		Temperaturbereich		Gewicht	Art.-Nr.		
d <sub>1</sub>	l <sub>2</sub>	d <sub>2</sub>	l <sub>1</sub>	l <sub>3</sub>	l <sub>4</sub>	l <sub>5</sub>	F <sub>1</sub>	F <sub>2</sub>	min.	max.	[g]				
-0,02 -0,05							~	~			[°C]				
[mm]													[N]	[°C]	[g]
Rostfreier Stahl															
8	8	M16 x 1,5	59	26	8	59	17	8,5	26	-30	80	68	22110.0936		

<sup>1)</sup> statistischer Mittelwert

## Zubehör

	Abmessungen $d_2$ [mm]	Schlüsselweite [mm]	 [g]	Art.-Nr.
<b>Kontermuttern ISO 8675 (DIN 439), Rostfreier Stahl</b>				
	M16 x 1,5	24	15,0	22120.0518

## Anwendungsbeispiel



## Compliance

### RoHS-konform

Konform gemäß Richtlinie 2011/65/EU und Richtlinie 2015/863.

### Enthält keine SVHC-Stoffe

Keine SVHC Substanzen mit mehr als 0,1% w/w enthalten – SVHC Liste Stand 27.06.2024.

### Enthält keine Proposition 65 Stoffe

Keine Stoffe der Proposition 65 enthalten.

<https://www.P65Warnings.ca.gov/>

### Frei von Konfliktmineralien

Dieses Produkt enthält keine als "Konfliktmineralien" bezeichneten Stoffe wie Tantal, Zinn, Gold oder Wolfram aus der demokratischen Republik Kongo oder angrenzender Länder.