

Haltestücke • für Rastriegel und Rastbolzen, Druckguss

22110.0508



Produktbeschreibung

Montagehilfe und Anwendungserweiterung für Rastriegel und Rastbolzen. Auch als Aufnahme für Aufnahmebuchsen und Positionierbuchsen EH 22110. verwendbar.

Werkstoff

Gewindestift

- Stahl, brüniert mit Messingbolzen

Grundkörper

- Zink-Druckguss, kunststoffbeschichtet, schwarz

Montage

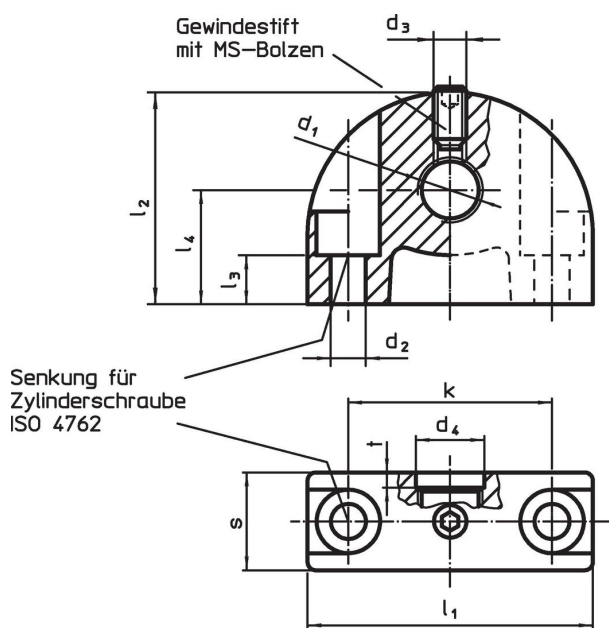
Die Senkung (t / d₄) im Gewinde d₁ ist einseitig.

Weiterführende Informationen

Weitere Produkte

- Aufnahmebuchsen, für Rastriegel und Rastbolzen
- Positionierbuchsen, für Rastriegel und Rastbolzen

Maßzeichnung



Bestellinformationen

Abmessungen												max. [°C]	[g]	Art.-Nr.	
d ₁	d ₂	d ₃	d ₄	k	l ₁	l ₂	l ₃	l ₄	s	t	[mm]				
Befestigungsbohrung senkrecht zum Rastriegel / Rastbolzen															
M8	4,3	M4	8,2	25	35	26	6	14	12	2	100	40	22110.0508		

Anwendungsbeispiel



Compliance

RoHS-konform

Enthält Blei – Konform gemäß den Ausnahmen 6a / 6b / 6c.

Enthält SVHC-Stoffe >0,1% w/w

Enthält Blei – SVHC Liste [REACH] Stand 27.06.2024.

Enthält Proposition 65 Stoffe



Blei kann bei Exposition zu Krebs und Fortpflanzungsschäden führen.
<https://www.P65Warnings.ca.gov/>

Frei von Konfliktmineralien

Dieses Produkt enthält keine als "Konfliktmineralien" bezeichneten Stoffe wie Tantal, Zinn, Gold oder Wolfram aus der demokratischen Republik Kongo oder angrenzender Länder.