

Positionierbuchsen • für Rastriegel und Rastbolzen

22110.0480



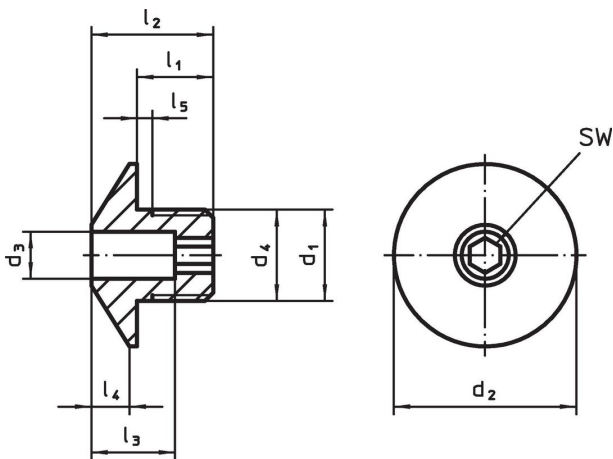
Produktbeschreibung

Positionierbuchsen eignen sich für Rastbolzen und Rastriegel.
Geringer Verschleiß aufgrund gehärtetem Anlaufkegel.

Werkstoff

- Rostfreier Stahl, gehärtet

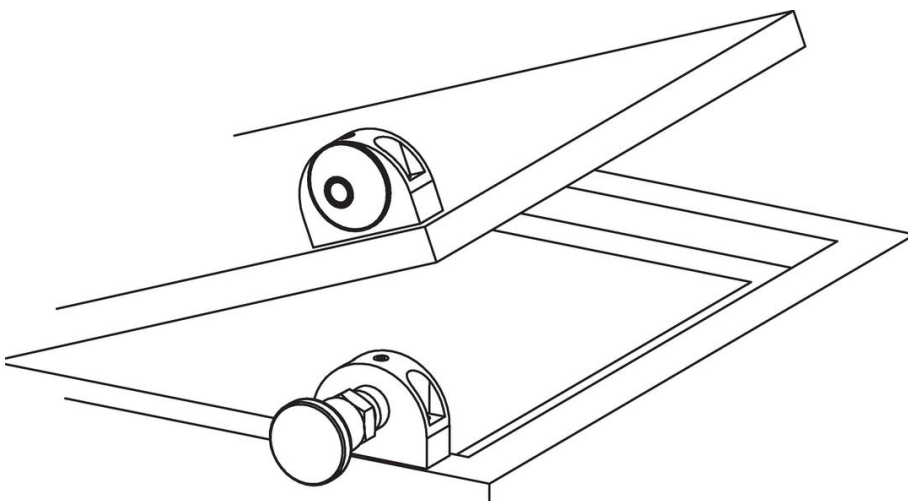
Maßzeichnung



Bestellinformationen

Abmessungen									für Bolzen	SW	Art.-Nr.	
d ₁	d ₃ +0,1	d ₂	d ₄ -0,05	l ₁	l ₂	l ₃	l ₄	l ₅ +0,5	[mm]	[mm]		[g]
Rostfreier Stahl												
M16 x 1,5	10,2	32	16	12	20	13	7	1,5	10	6	34	22110.0480

Anwendungsbeispiel



Compliance

RoHS-konform

Konform gemäß Richtlinie 2011/65/EU und Richtlinie 2015/863.

Enthält keine SVHC-Stoffe

Keine SVHC Substanzen mit mehr als 0,1% w/w enthalten – SVHC Liste Stand 23.01.2024.

Enthält keine Proposition 65 Stoffe

Keine Stoffe der Proposition 65 enthalten.

<https://www.P65Warnings.ca.gov/>

Frei von Konfliktmineralien

Dieses Produkt enthält keine als "Konfliktmineralien" bezeichneten Stoffe wie Tantal, Zinn, Gold oder Wolfram aus der demokratischen Republik Kongo oder angrenzender Länder.