

Positionierbuchsen • für Rastriegel und Rastbolzen

22110.0472



Produktbeschreibung

Positionierbuchsen eignen sich zur Aufnahme des Raststifts der Rastriegel bzw. Rastbolzen. Auch montierbar in Haltestücke, Druckguss EH 22110. und Haltestücke EH 22120.. Geringer Verschleiß aufgrund gehärtetem Anlaufkegel.

Werkstoff

- Stahl, gehärtet, brüniert

Weiterführende Informationen

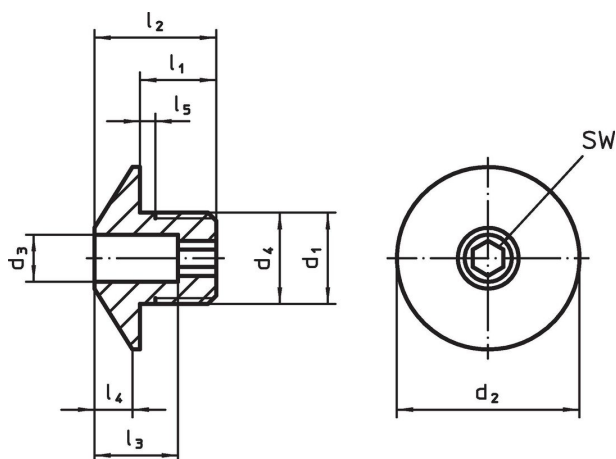
Hinweise

Das Gewinde ist abgestimmt auf die Haltestücke für Rastriegel und Rastbolzen, Druckguss (EH 22110.) und Haltestücke für Rastriegel und Rastbolzen (EH 22120.).


Weitere Produkte

- Haltestücke, für Rastriegel und Rastbolzen, Druckguss
- Haltestücke, für Rastriegel und Rastbolzen

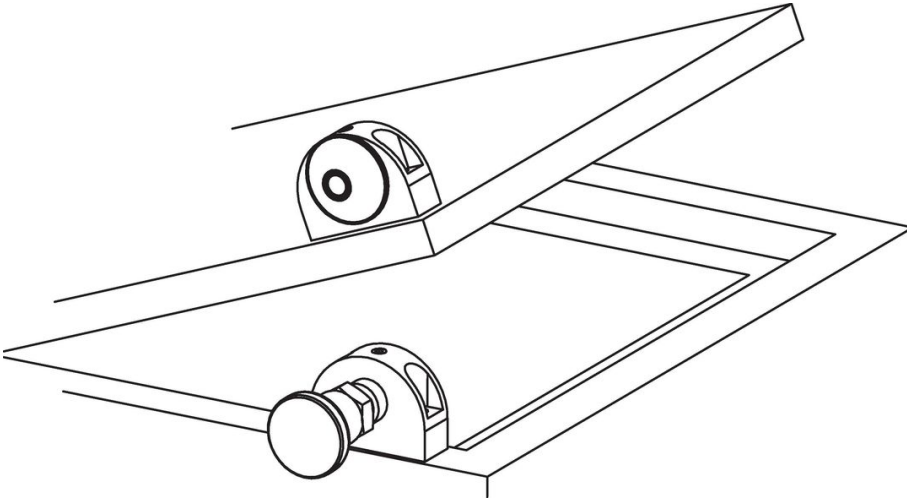
Maßzeichnung



Bestellinformationen

d ₁	d ₃ +0,1	d ₂	Abmessungen					für Bolzen [mm]	SW [mm]	 [g]	Art.-Nr.	
			d ₄ -0,05 [mm]	l ₁	l ₂	l ₃	l ₄					l ₅ +0,5
Stahl												
M16 x 1,5	12,2	32	16	12	20	13	7	1,5	12	6	33	22110.0472

Anwendungsbeispiel



Compliance

RoHS-konform

Enthält Blei – Konform gemäß den Ausnahmen 6a / 6b / 6c.

Enthält SVHC-Stoffe >0,1% w/w

Enthält Blei – SVHC Liste [REACH] Stand 27.06.2024.

Enthält Proposition 65 Stoffe



Blei kann bei Exposition zu Krebs und Fortpflanzungsschäden führen.
<https://www.P65Warnings.ca.gov/>

Frei von Konfliktmineralien

Dieses Produkt enthält keine als "Konfliktmineralien" bezeichneten Stoffe wie Tantal, Zinn, Gold oder Wolfram aus der demokratischen Republik Kongo oder angrenzender Länder.