

## Rastbolzen • mit Anschraubflansch, horizontal

22110.0305



### Produktbeschreibung

Rastbolzen werden bei Indexierbohrungen eingesetzt.

#### Werkstoff

##### Gehäuse

- Zink-Druckguss, kunststoffbeschichtet, schwarz

##### Raststift

- Rostfreier Stahl 1.4305

##### Zugring

- Rostfreier Stahl 1.4310

#### Montage

Montage unter Verwendung von Scheiben ISO 7092.

#### Bedienung

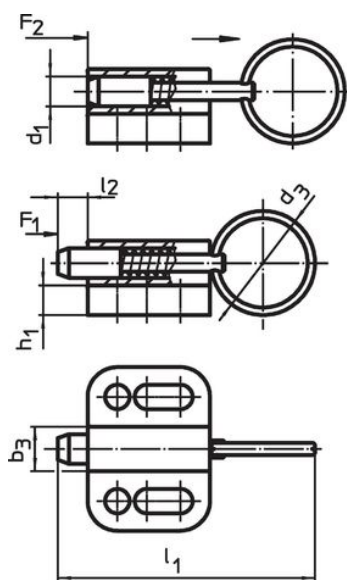
Bei der Ausführung mit Arretierung wird der Knopf herausgezogen, um 90° gedreht und durch die Rastkerbe gesichert (wenn der Raststift nicht hervorstehen darf).

#### Weiterführende Informationen

#### Hinweise

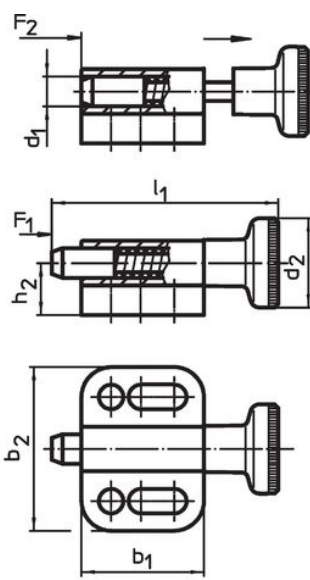
Knopf nicht demontierbar.

### Maßzeichnung



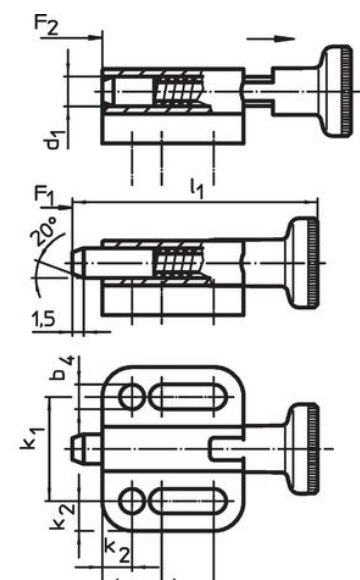
ohne Arretierung

**Bild 1**



ohne Arretierung

**Bild 2**



mit Arretierung

**Bild 3**

### Bestellinformationen

Abmessungen														Federkraft <sup>1)</sup>		🌡️	📦	Art.-Nr.				
d <sub>1</sub>	d <sub>3</sub>	b <sub>1</sub>	b <sub>2</sub>	b <sub>3</sub>	b <sub>4</sub>	h <sub>1</sub>	h <sub>2</sub>	k <sub>1</sub>	k <sub>2</sub>	k <sub>3</sub>	k <sub>4</sub>	l <sub>1</sub>	l <sub>2</sub>	F <sub>1</sub>	F <sub>2</sub>	max.	[g]					
h11					-0,2			±0,05					min.	~	~	[°C]						
[mm]																			[N]			
<b>mit Zugring, ohne Arretierung – Bild 1</b>																						
5	18	22	28	8	4,3	4,5	9,5	18	5	10	7	45	5	5	24	100	21	22110.0305				

<sup>1)</sup> statistischer Mittelwert

## Anwendungsbeispiel



## Compliance

### RoHS-konform

Konform gemäß Richtlinie 2011/65/EU und Richtlinie 2015/863.

### Enthält keine SVHC-Stoffe

Keine SVHC Substanzen mit mehr als 0,1% w/w enthalten – SVHC Liste Stand 23.01.2024.

### Enthält keine Proposition 65 Stoffe

Keine Stoffe der Proposition 65 enthalten.

<https://www.P65Warnings.ca.gov/>

### Frei von Konfliktmineralien

Dieses Produkt enthält keine als "Konfliktmineralien" bezeichneten Stoffe wie Tantal, Zinn, Gold oder Wolfram aus der demokratischen Republik Kongo oder angrenzender Länder.